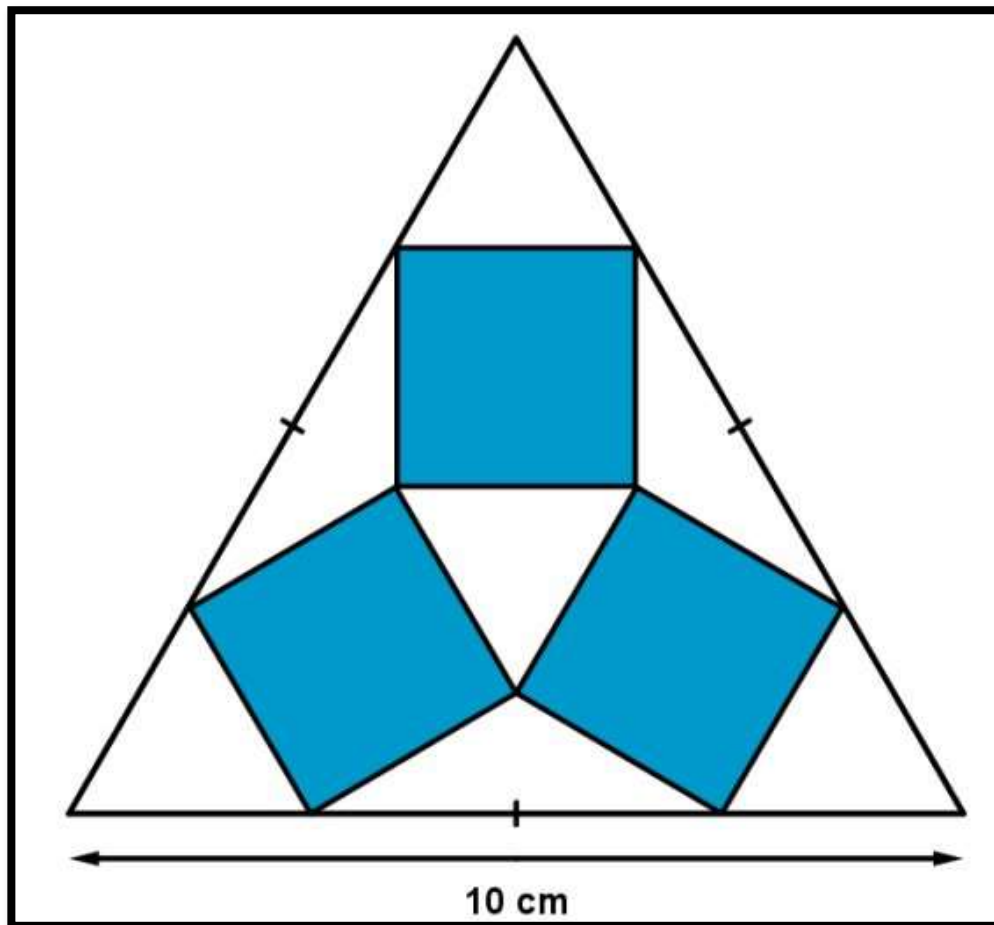


# Semaine des Mathématiques

## Mathématiques en forme(s)

### *Blue Area*



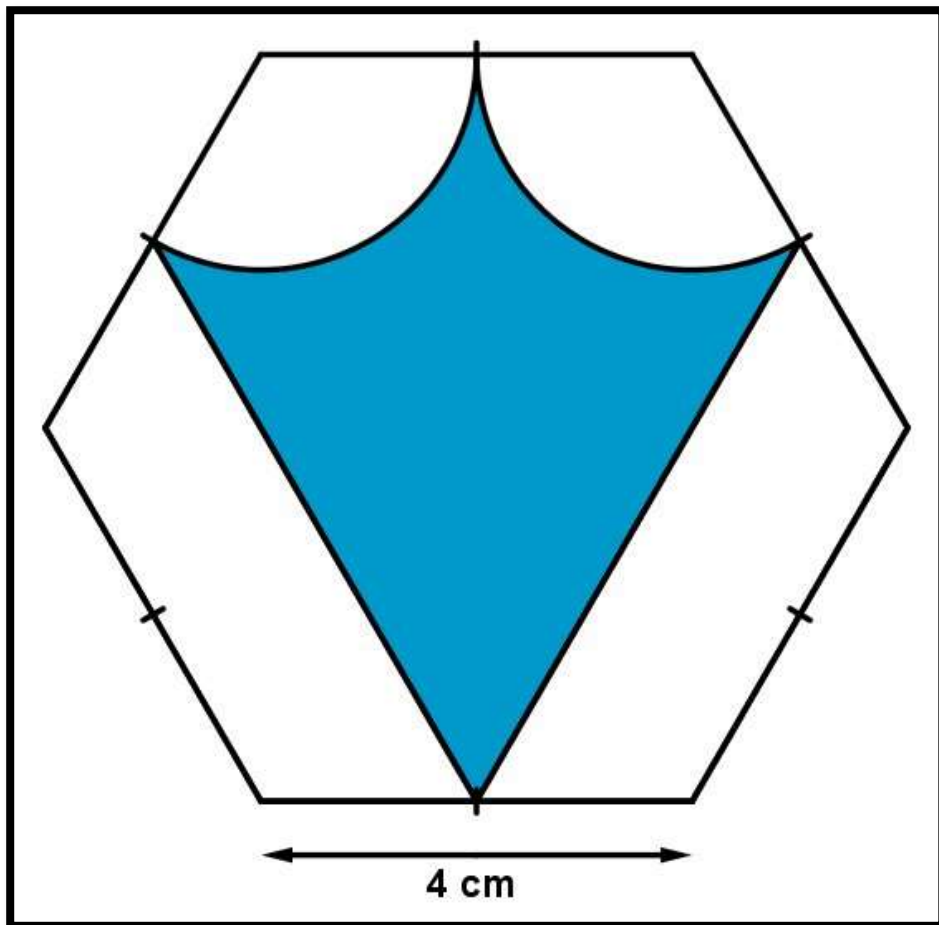
**Du 7 au 14 mars 2022**

Illustration : Daniel Mentrard

# Semaine des Mathématiques

## Mathématiques en forme(s)

### *Blue Area*



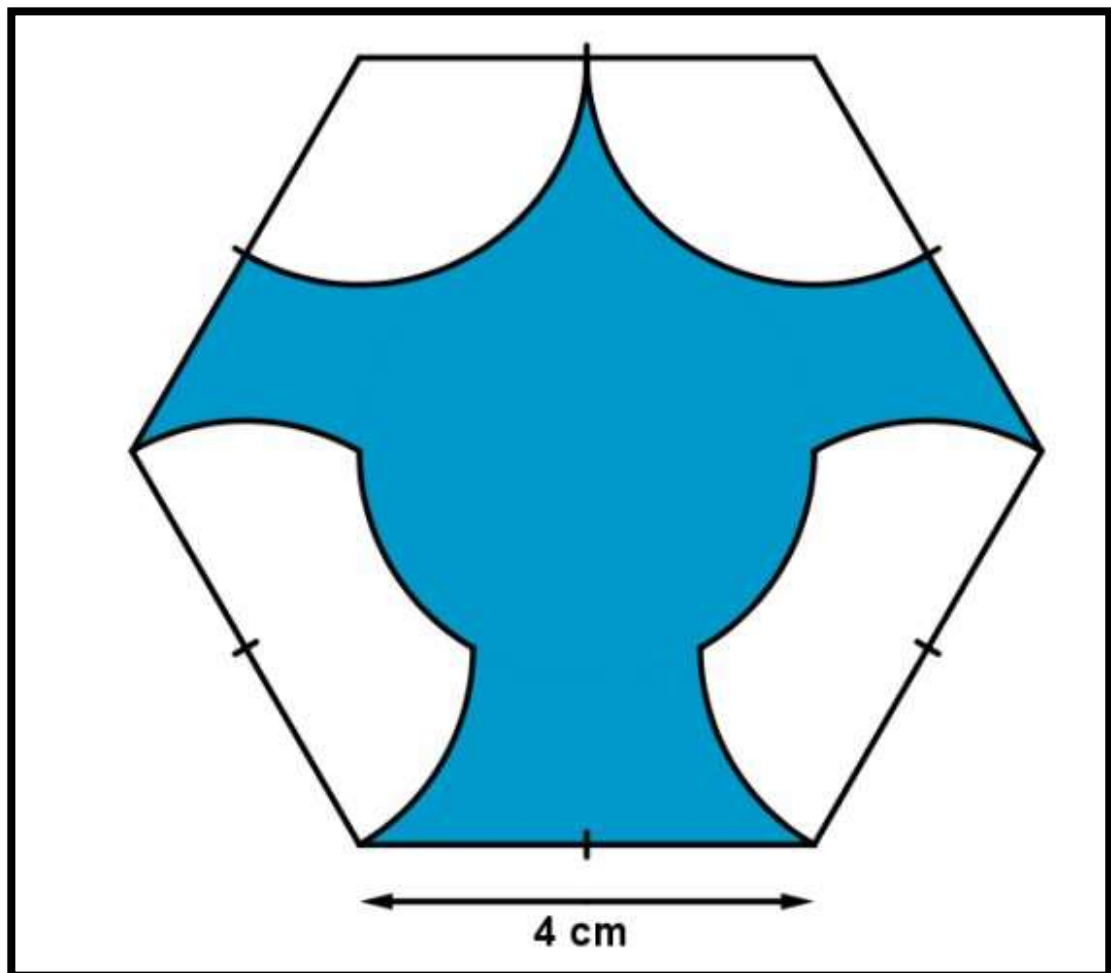
### Du 7 au 14 mars 2022

Illustration : Daniel Mentrard

# Semaine des Mathématiques

## Mathématiques en forme(s)

### *Blue Area*



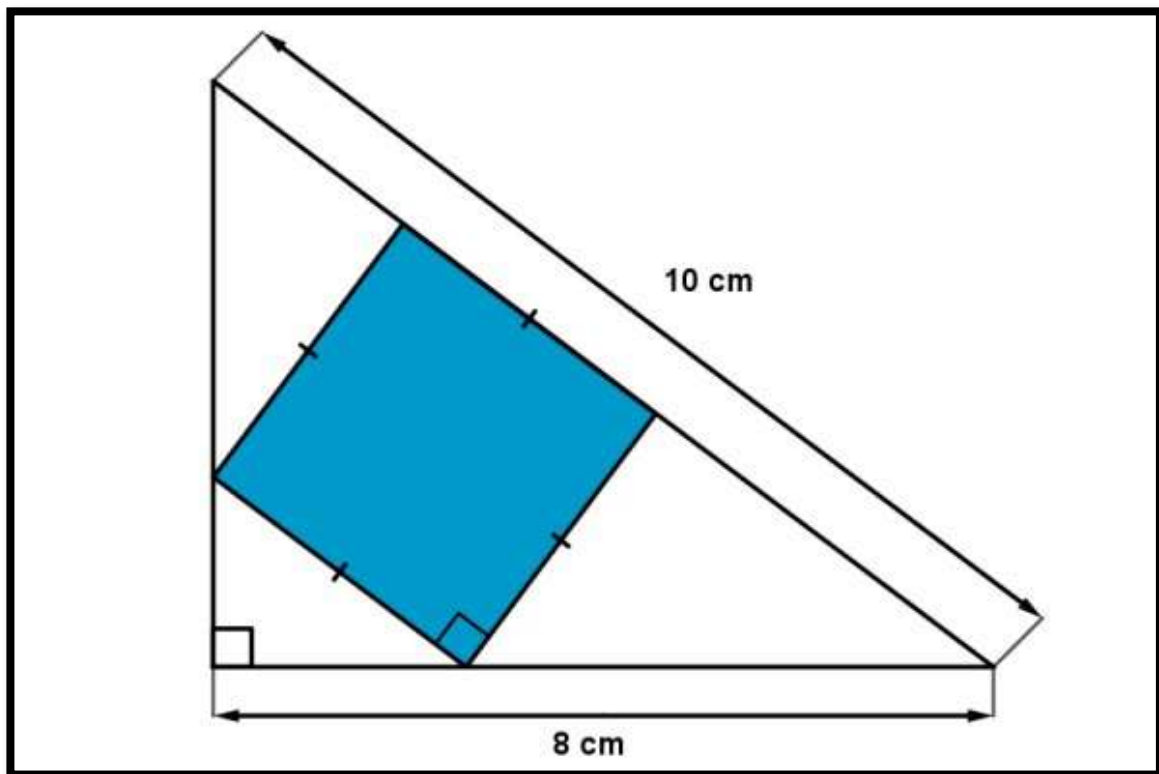
**Du 7 au 14 mars 2022**

Illustration : Daniel Mentrard

# Semaine des Mathématiques

## Mathématiques en forme(s)

### *Blue Area*



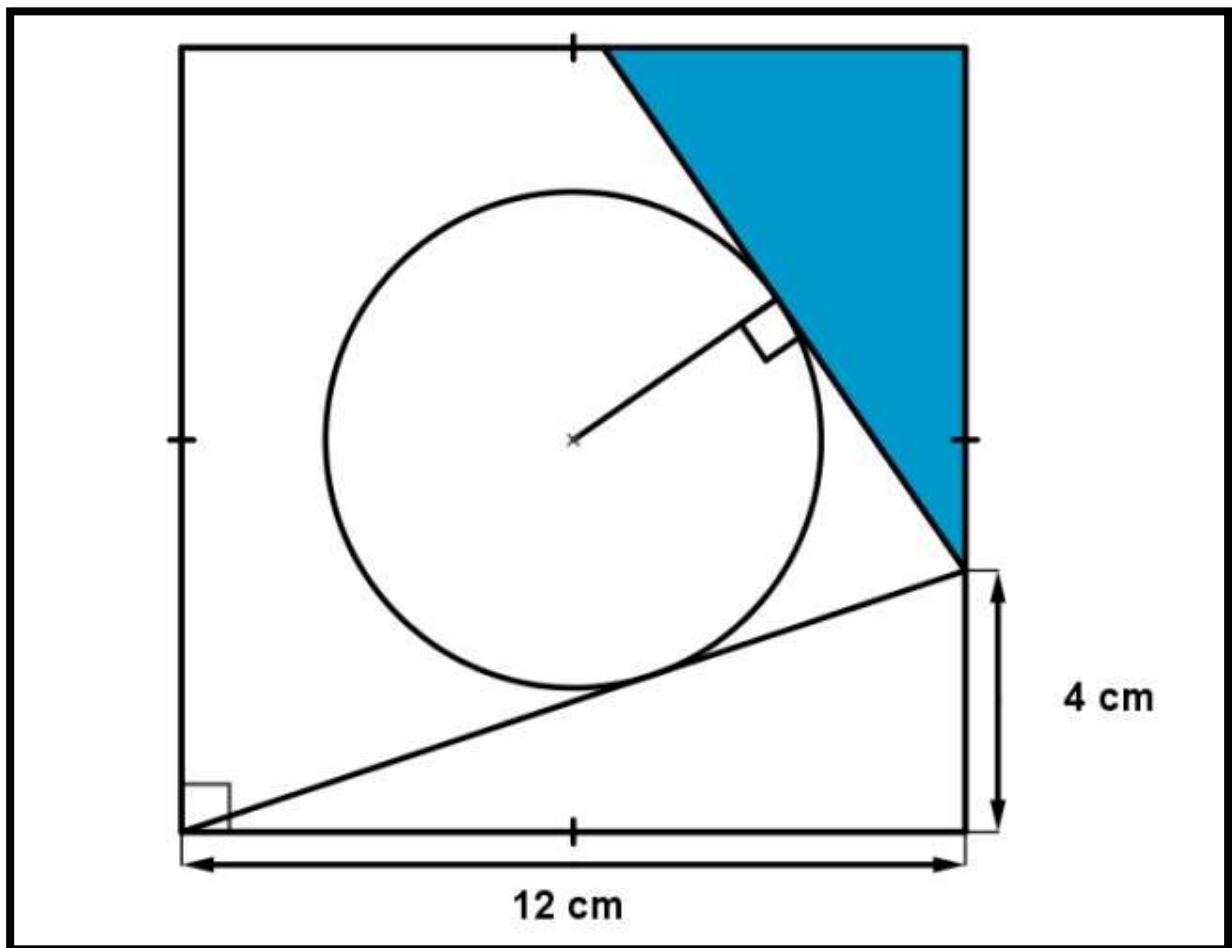
**Du 7 au 14 mars 2022**

Illustration : Daniel Mentrard

# Semaine des Mathématiques

## Mathématiques en forme(s)

### *Blue Area*



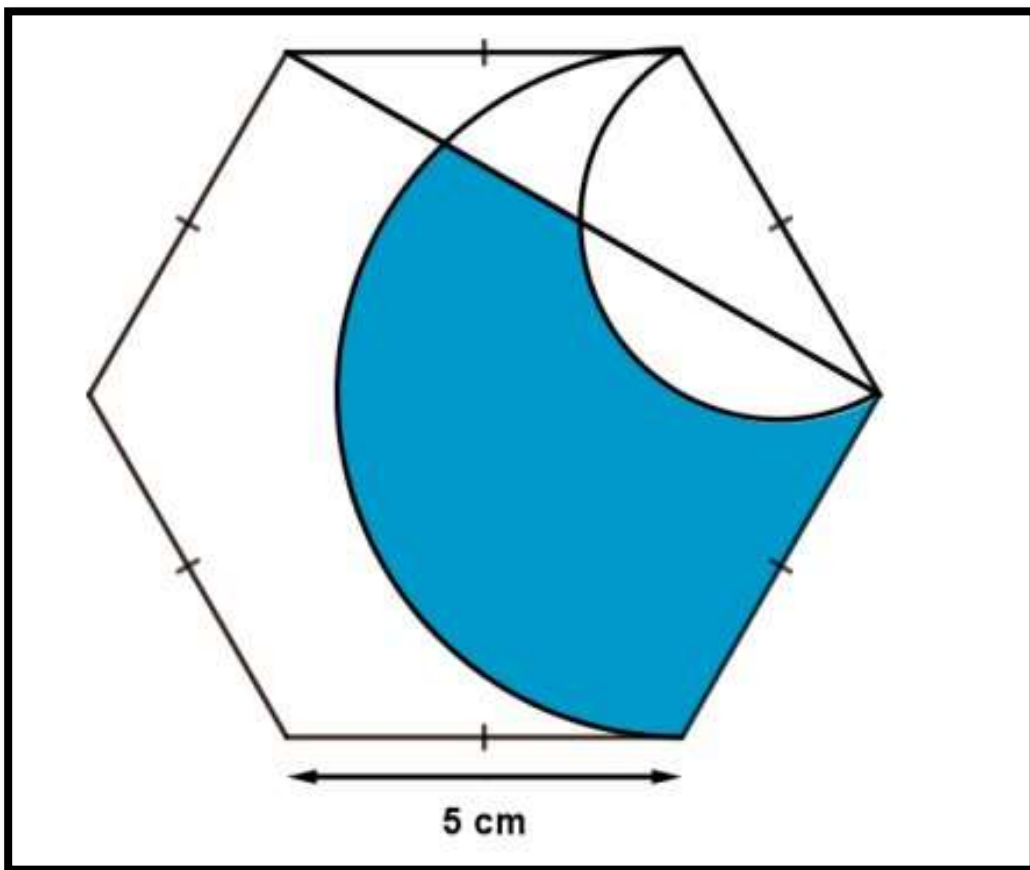
**Du 7 au 14 mars 2022**

Illustration : Daniel Mentrard

# Semaine des Mathématiques

## Mathématiques en forme(s)

### *Blue Area*



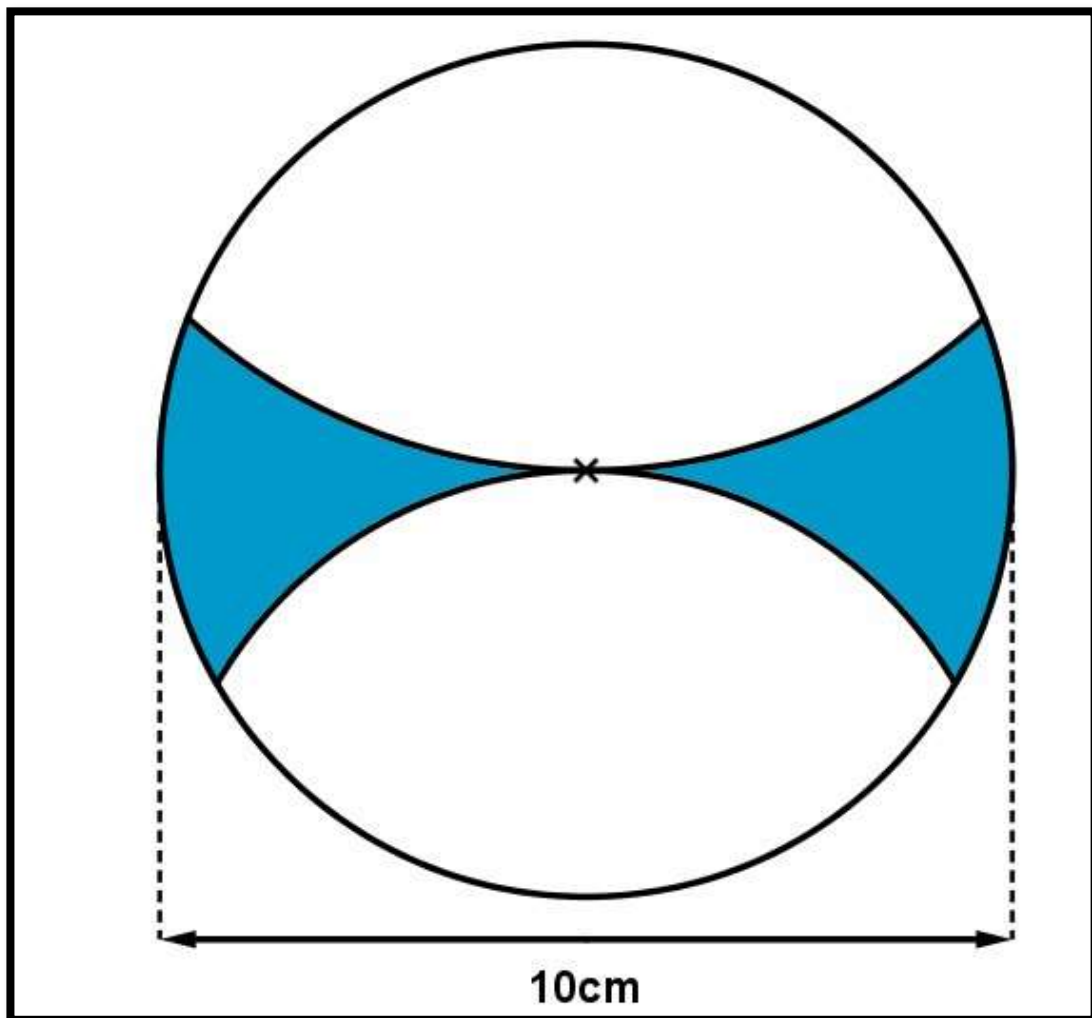
**Du 7 au 14 mars 2022**

Illustration : Daniel Mentrard

# Semaine des Mathématiques

## Mathématiques en forme(s)

### *Blue Area*



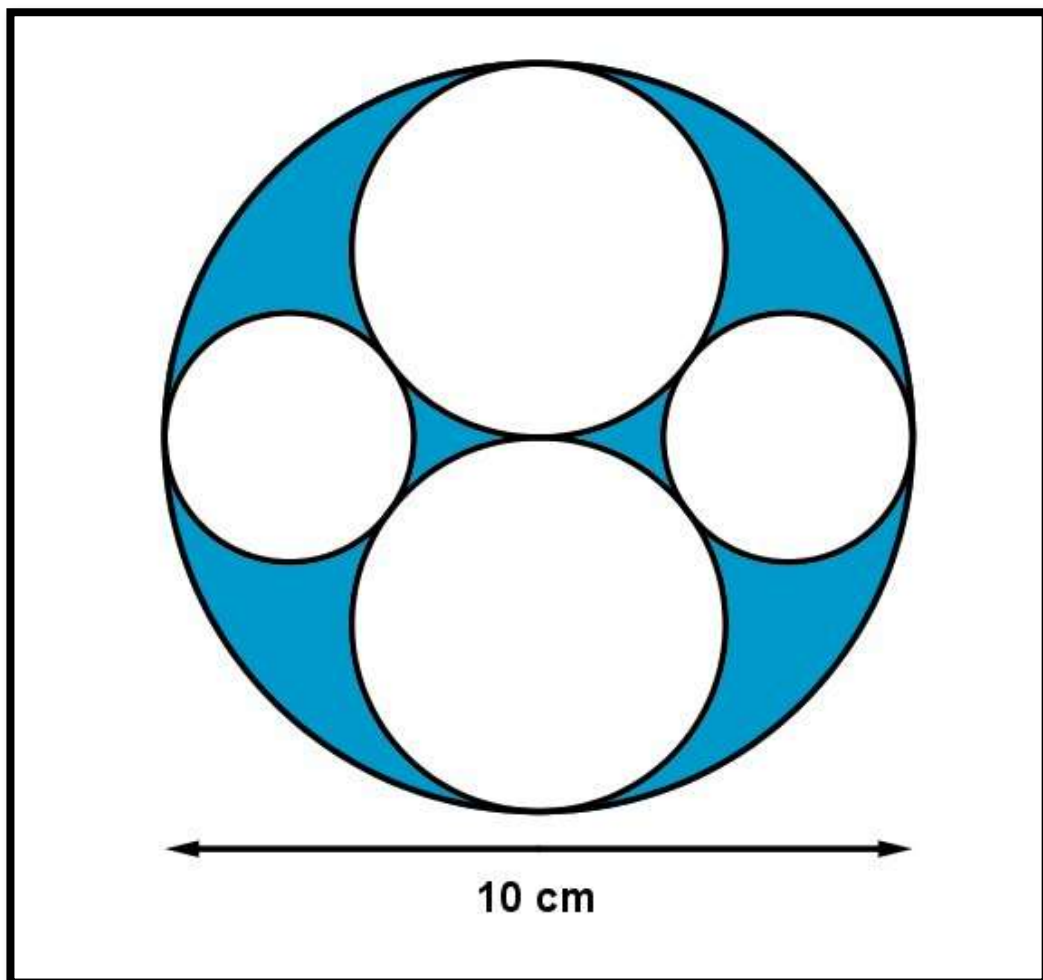
**Du 7 au 14 mars 2022**

Illustration : Daniel Mentrard

# Semaine des Mathématiques

## Mathématiques en forme(s)

### *Blue Area*



### Du 7 au 14 mars 2022

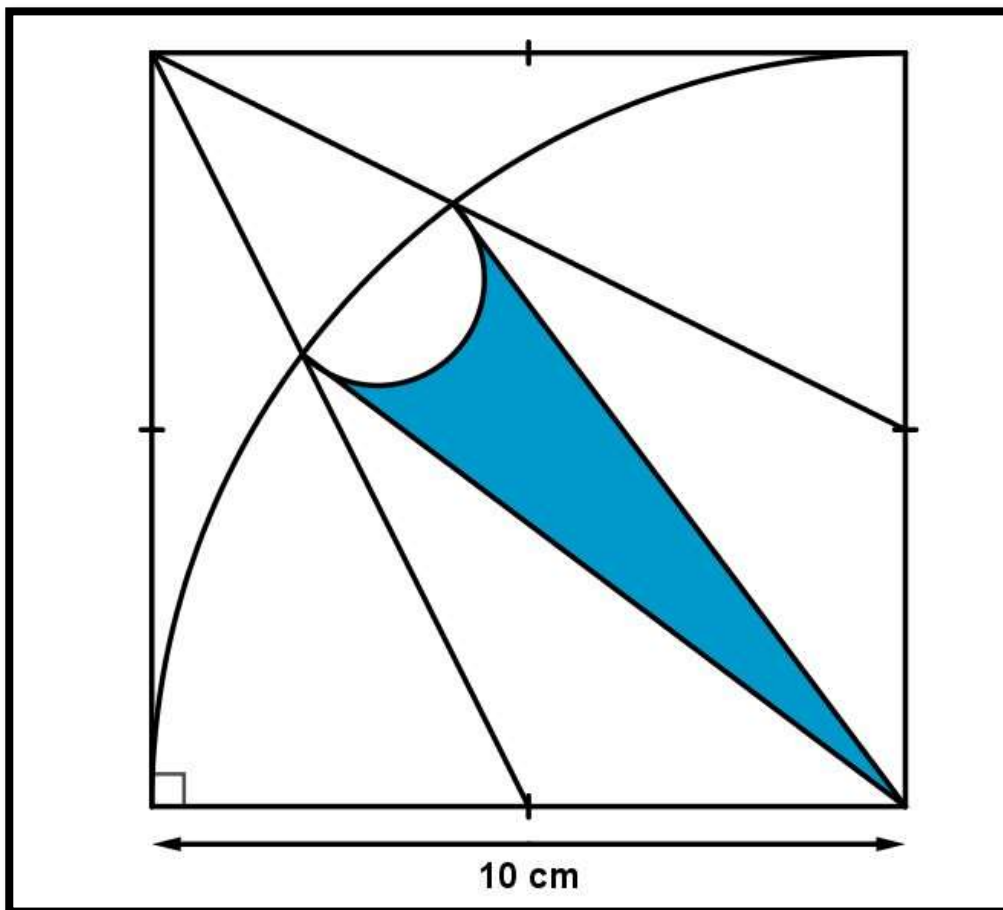
Illustration : Daniel Mentrard



# Semaine des Mathématiques

## Mathématiques en forme(s)

### *Blue Area*



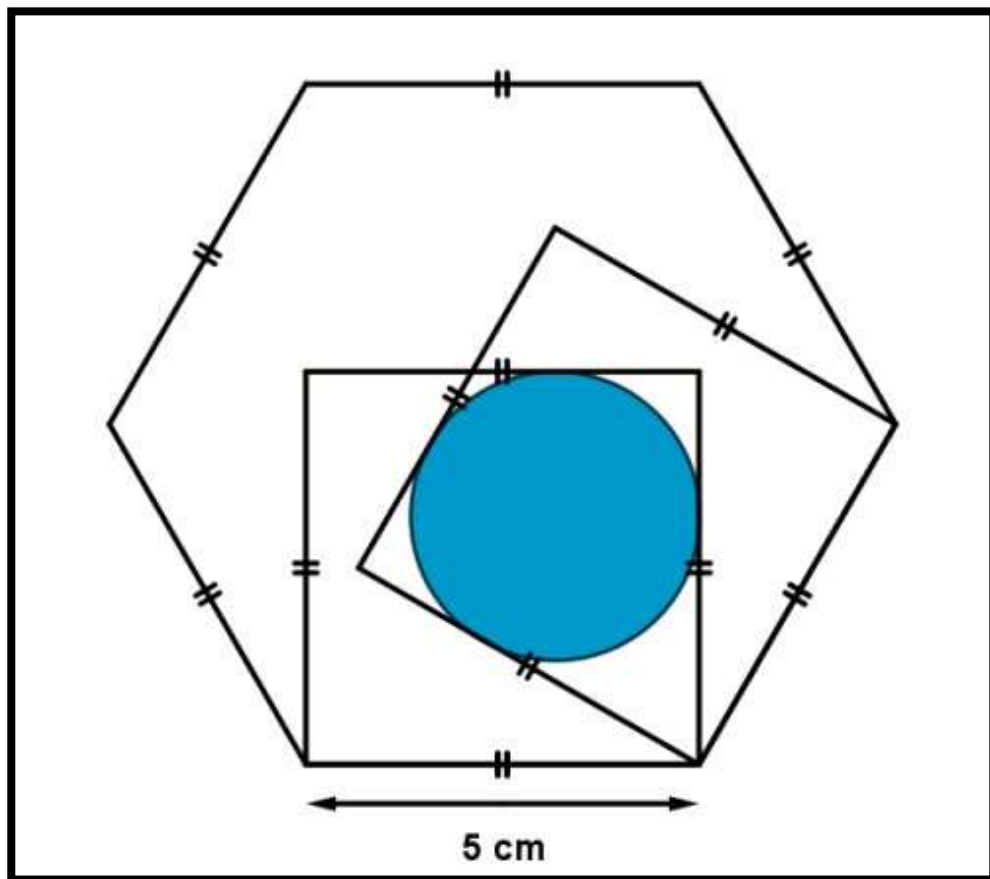
**Du 7 au 14 mars 2022**

Illustration : Daniel Mentrard

# Semaine des Mathématiques

## Mathématiques en forme(s)

### *Blue Area*



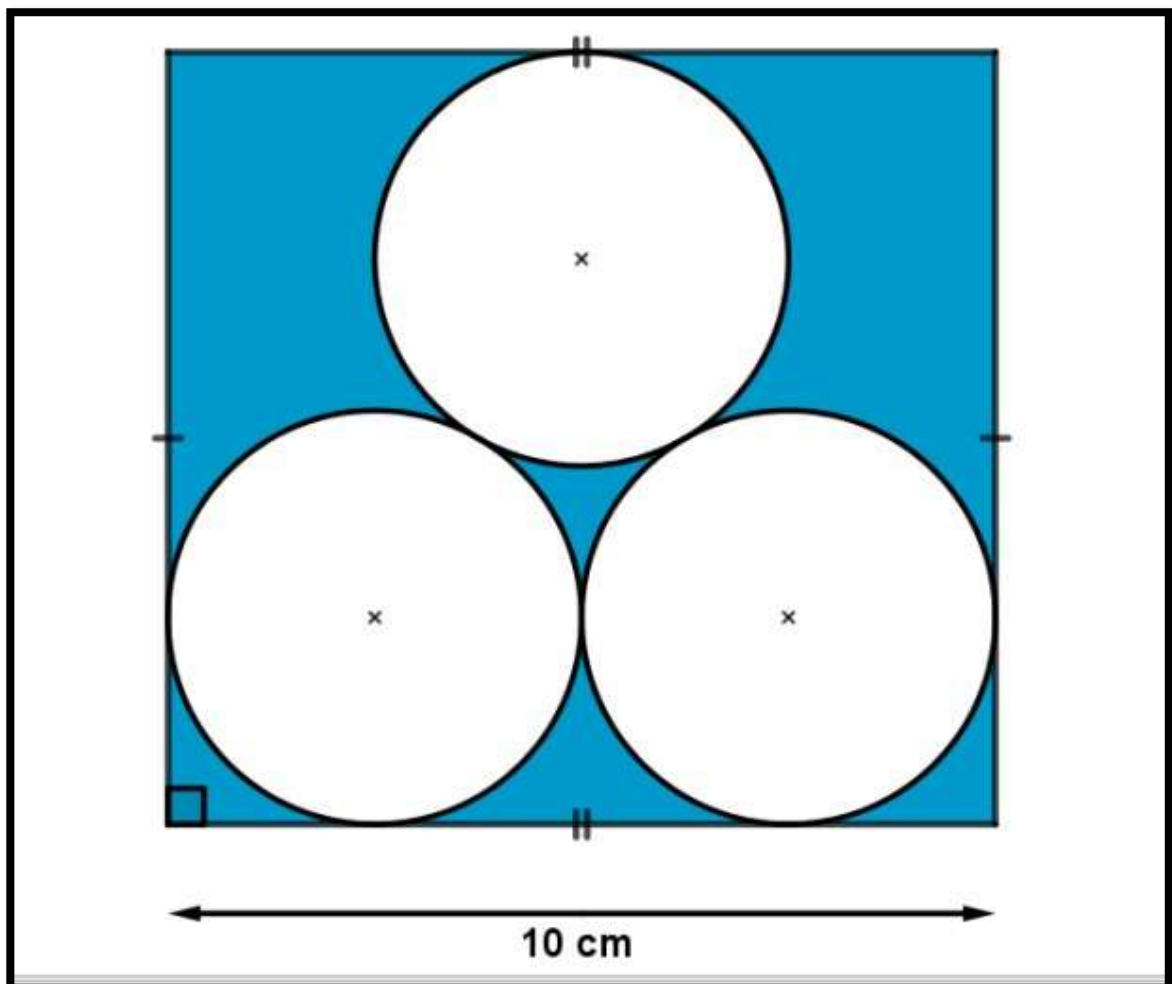
**Du 7 au 14 mars 2022**

Illustration : Daniel Mentrard

# Semaine des Mathématiques

## Mathématiques en forme(s)

### *Blue Area*



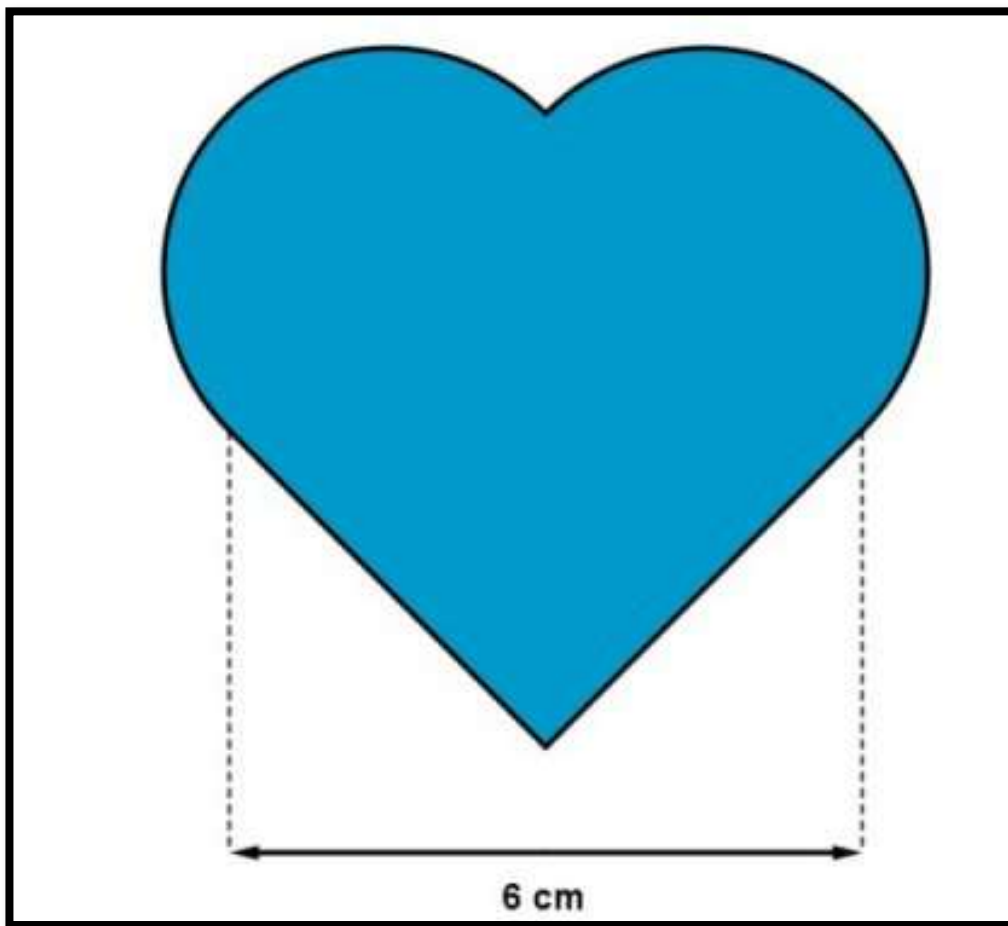
**Du 7 au 14 mars 2022**

Illustration : Daniel Mentrard

# Semaine des Mathématiques

## Mathématiques en forme(s)

### *Blue Area*



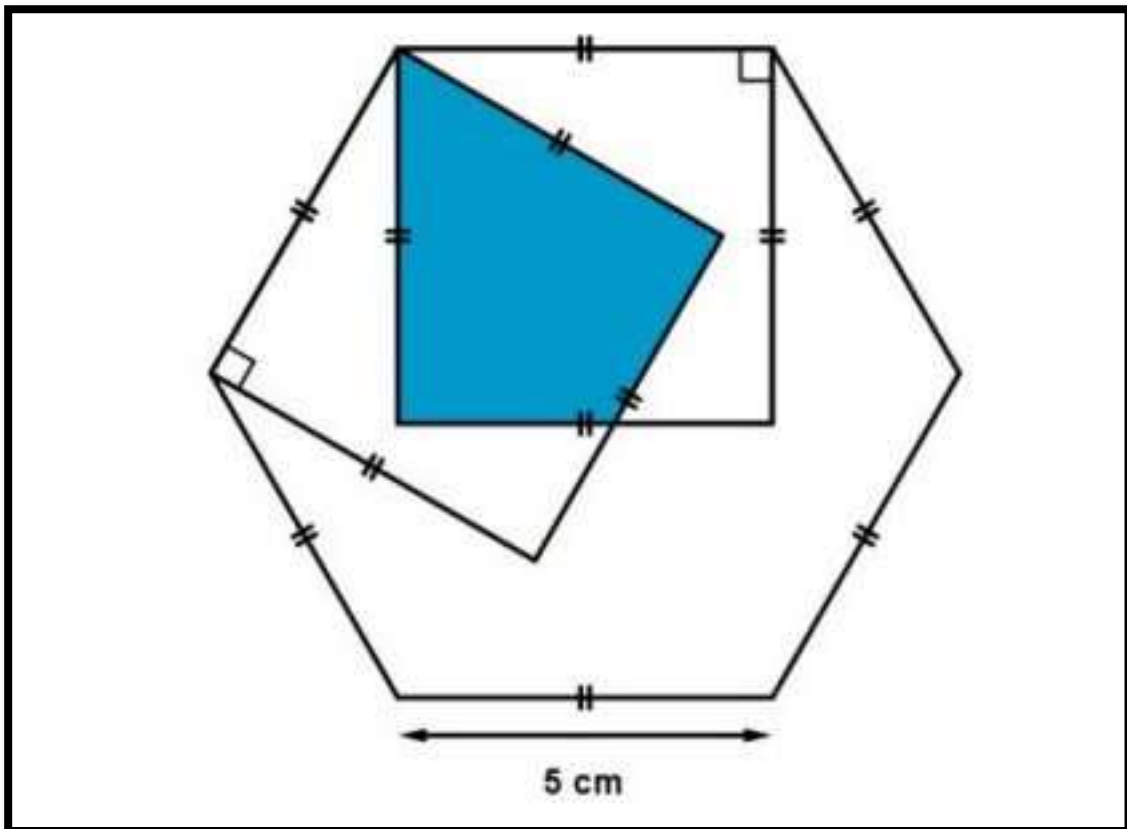
**Du 7 au 14 mars 2022**

Illustration : Daniel Mentrard

# Semaine des Mathématiques

## Mathématiques en forme(s)

### *Blue Area*



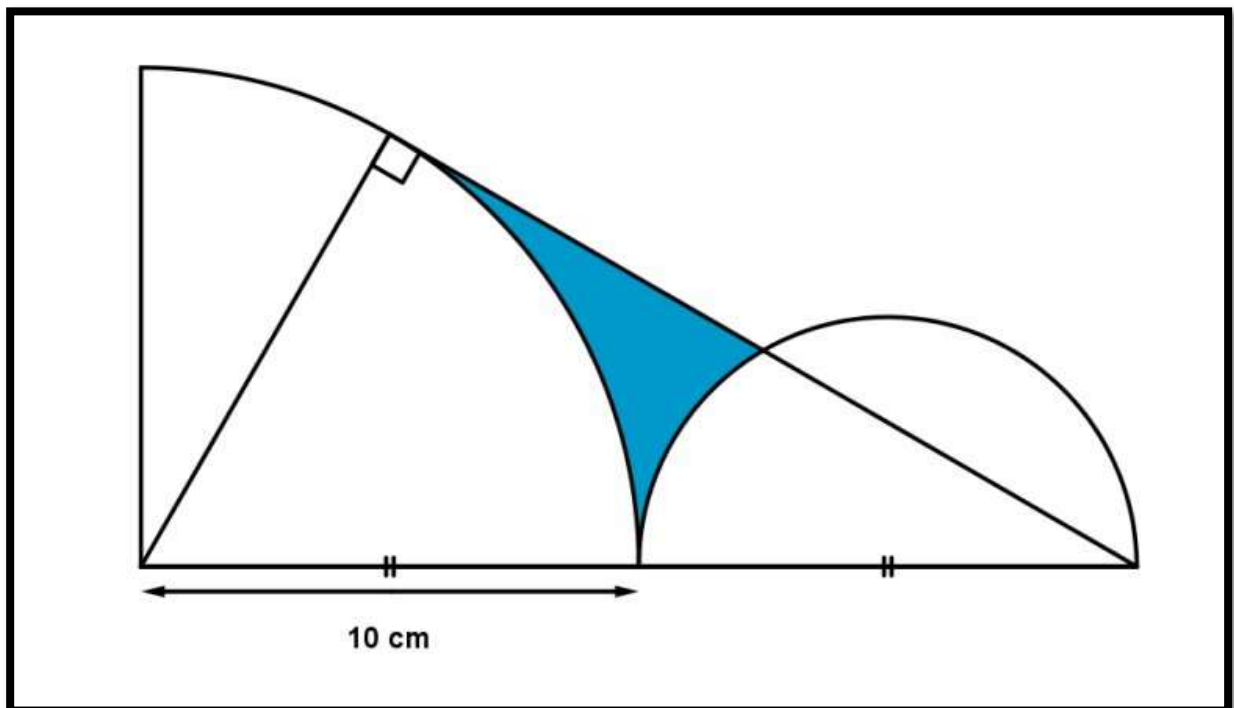
**Du 7 au 14 mars 2022**

Illustration : Daniel Mentrard

# Semaine des Mathématiques

## Mathématiques en forme(s)

### *Blue Area*



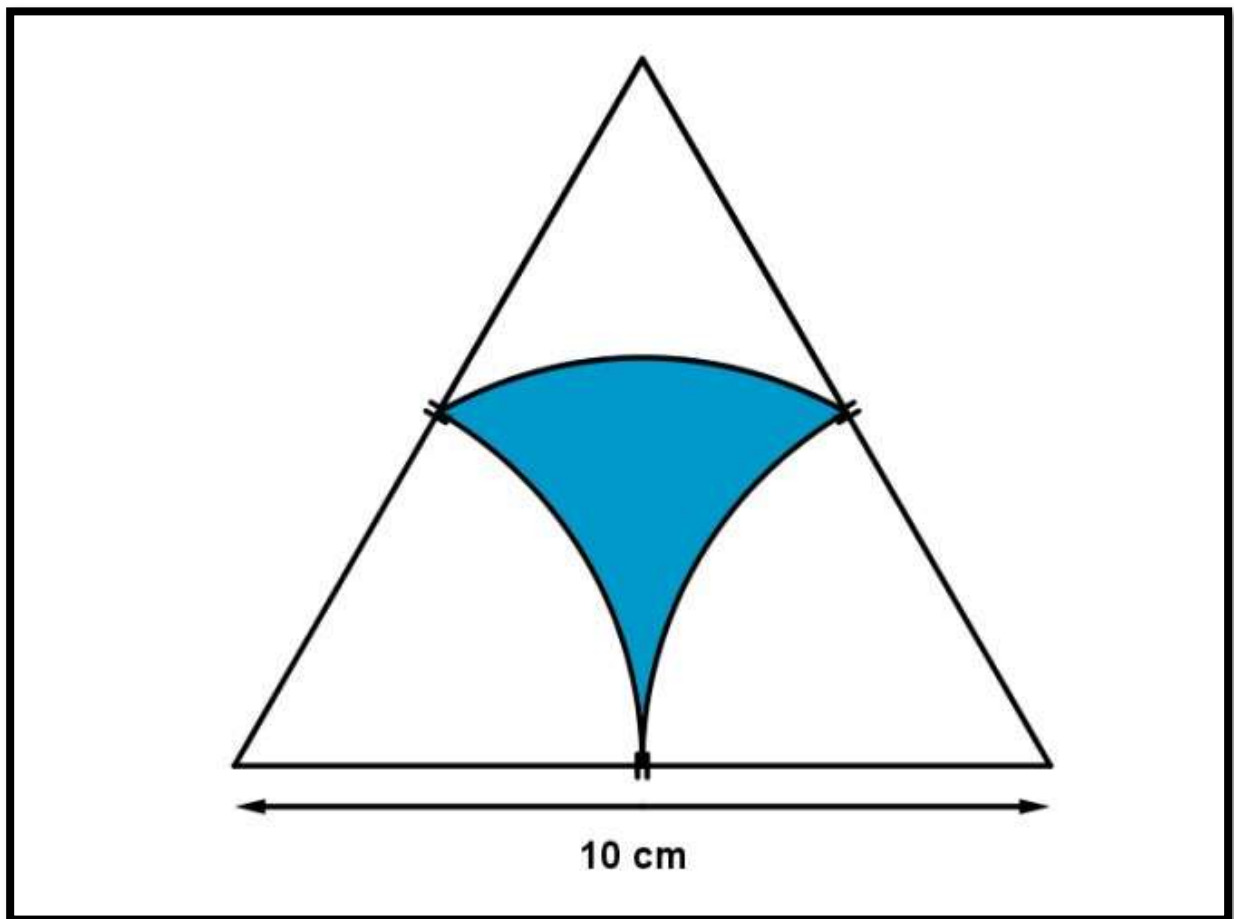
**Du 7 au 14 mars 2022**

Illustration : Daniel Mentrard

# Semaine des Mathématiques

## Mathématiques en forme(s)

### *Blue Area*



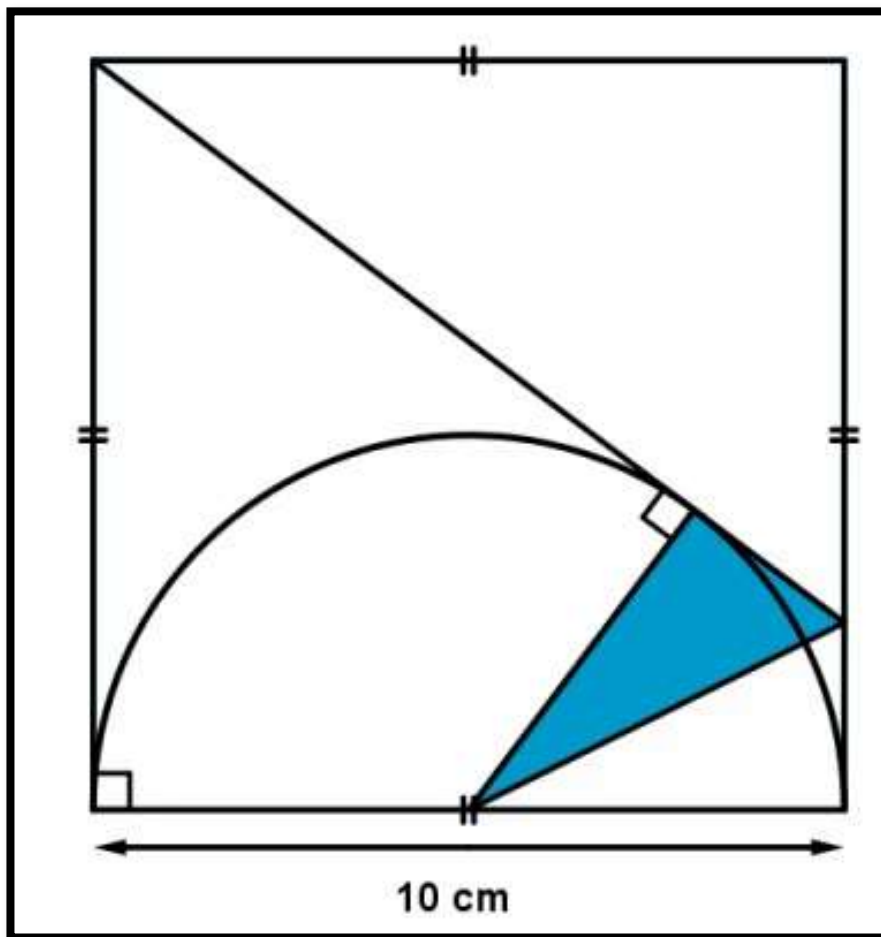
**Du 7 au 14 mars 2022**

Illustration : Daniel Mentrard

# Semaine des Mathématiques

## Mathématiques en forme(s)

### *Blue Area*



**Du 7 au 14 mars 2022**

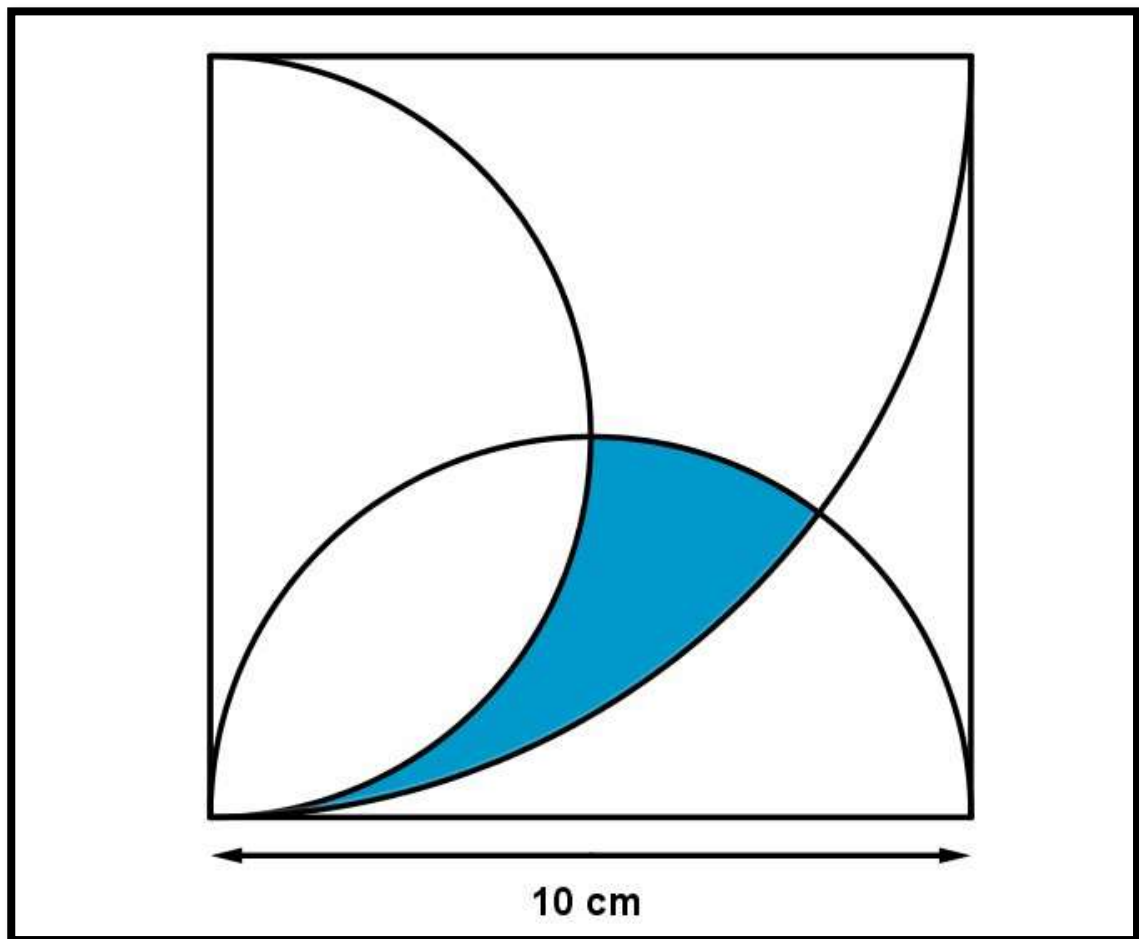
Illustration : Daniel Mentrard



# Semaine des Mathématiques

## Mathématiques en forme(s)

### *Blue Area*



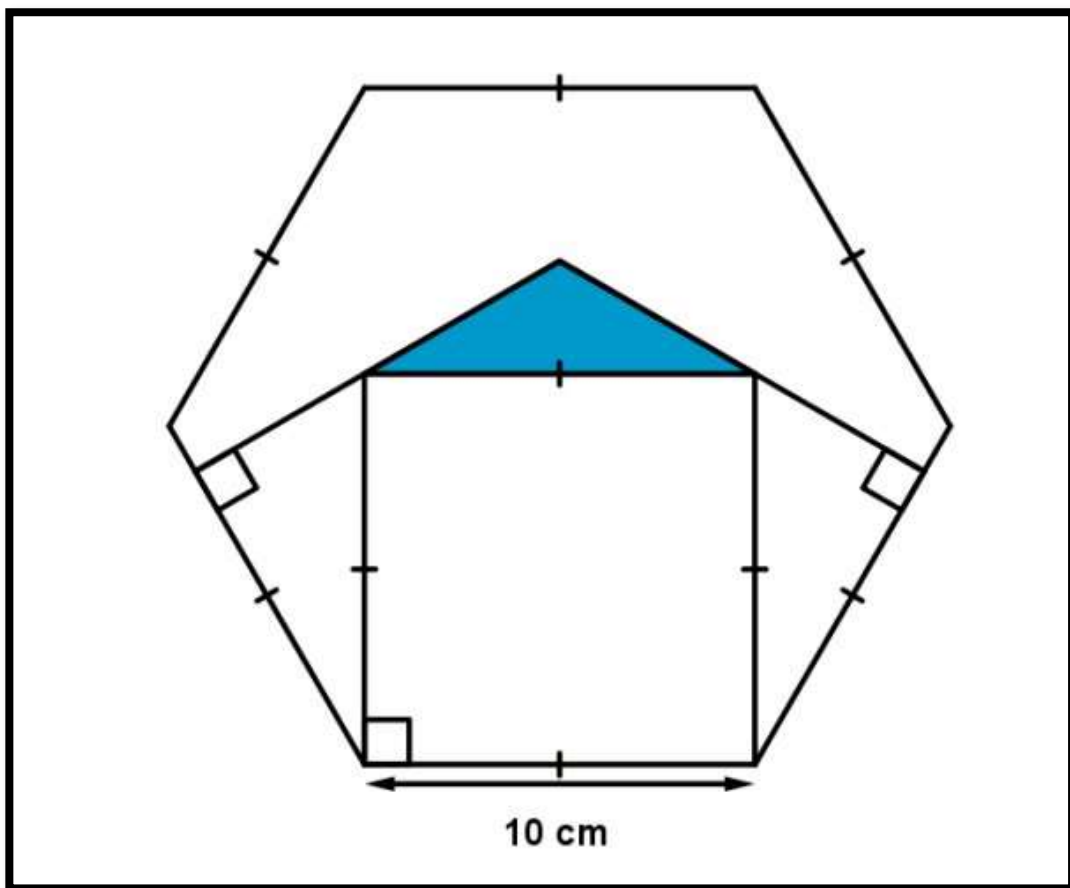
**Du 7 au 14 mars 2022**

Illustration : Daniel Mentrard

# Semaine des Mathématiques

## Mathématiques en forme(s)

### *Blue Area*



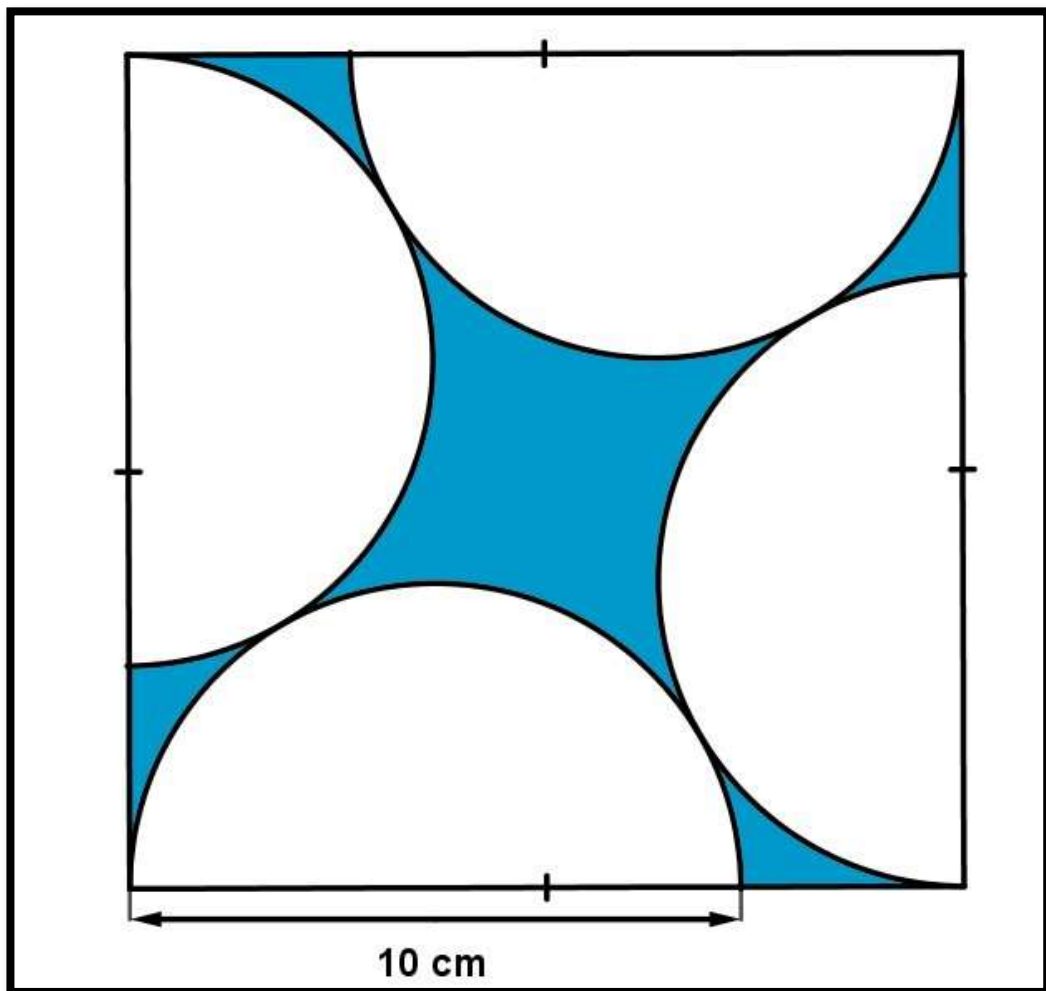
**Du 7 au 14 mars 2022**

Illustration : Daniel Mentrard

# Semaine des Mathématiques

## Mathématiques en forme(s)

### *Blue Area*



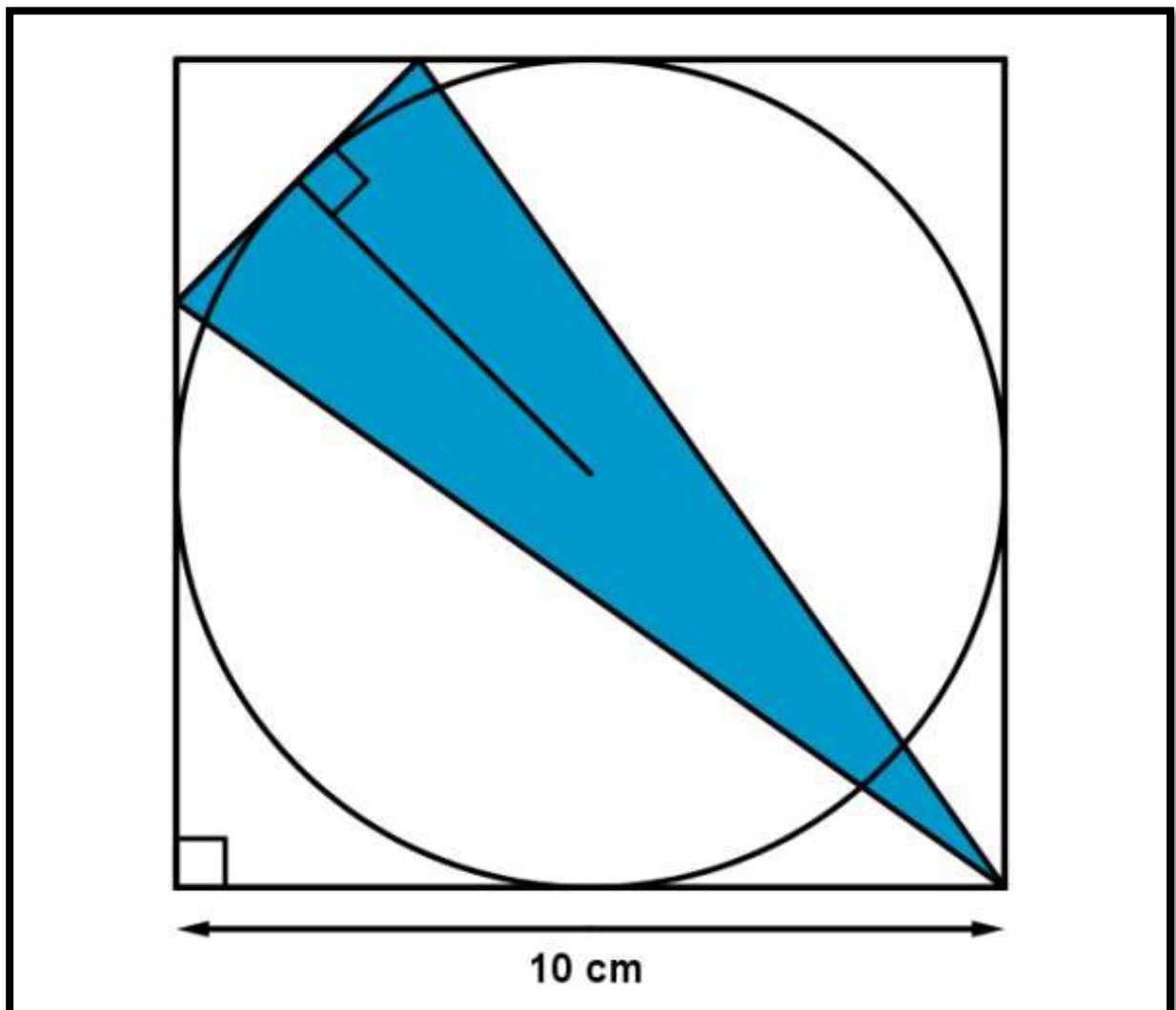
**Du 7 au 14 mars 2022**

Illustration : Daniel Mentrard

# Semaine des Mathématiques

## Mathématiques en forme(s)

### *Blue Area*



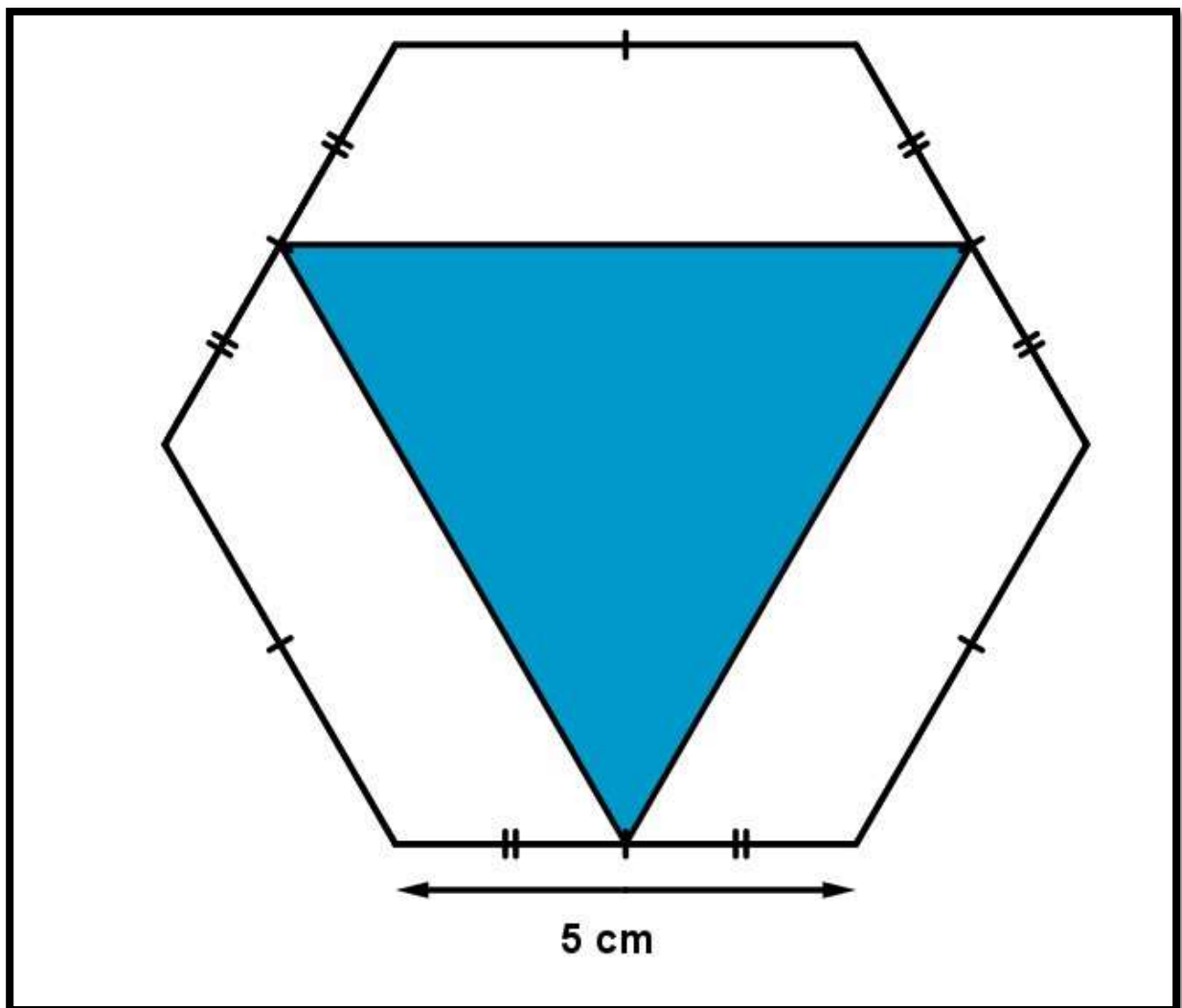
**Du 7 au 14 mars 2022**

Illustration : Daniel Mentrard

# Semaine des Mathématiques

## Mathématiques en forme(s)

### *Blue Area*



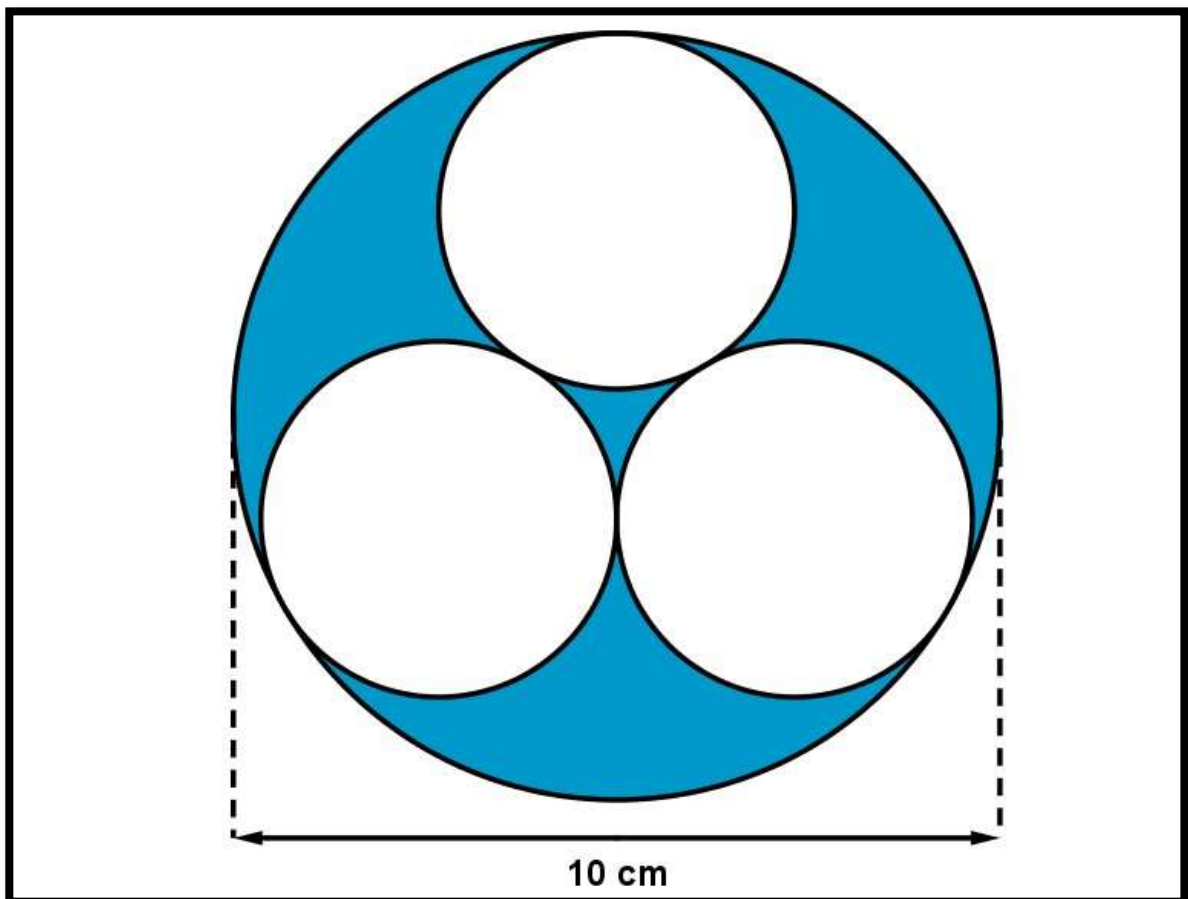
Du 7 au 14 mars 2022

Illustration : Daniel Mentrard

# Semaine des Mathématiques

## Mathématiques en forme(s)

### *Blue Area*



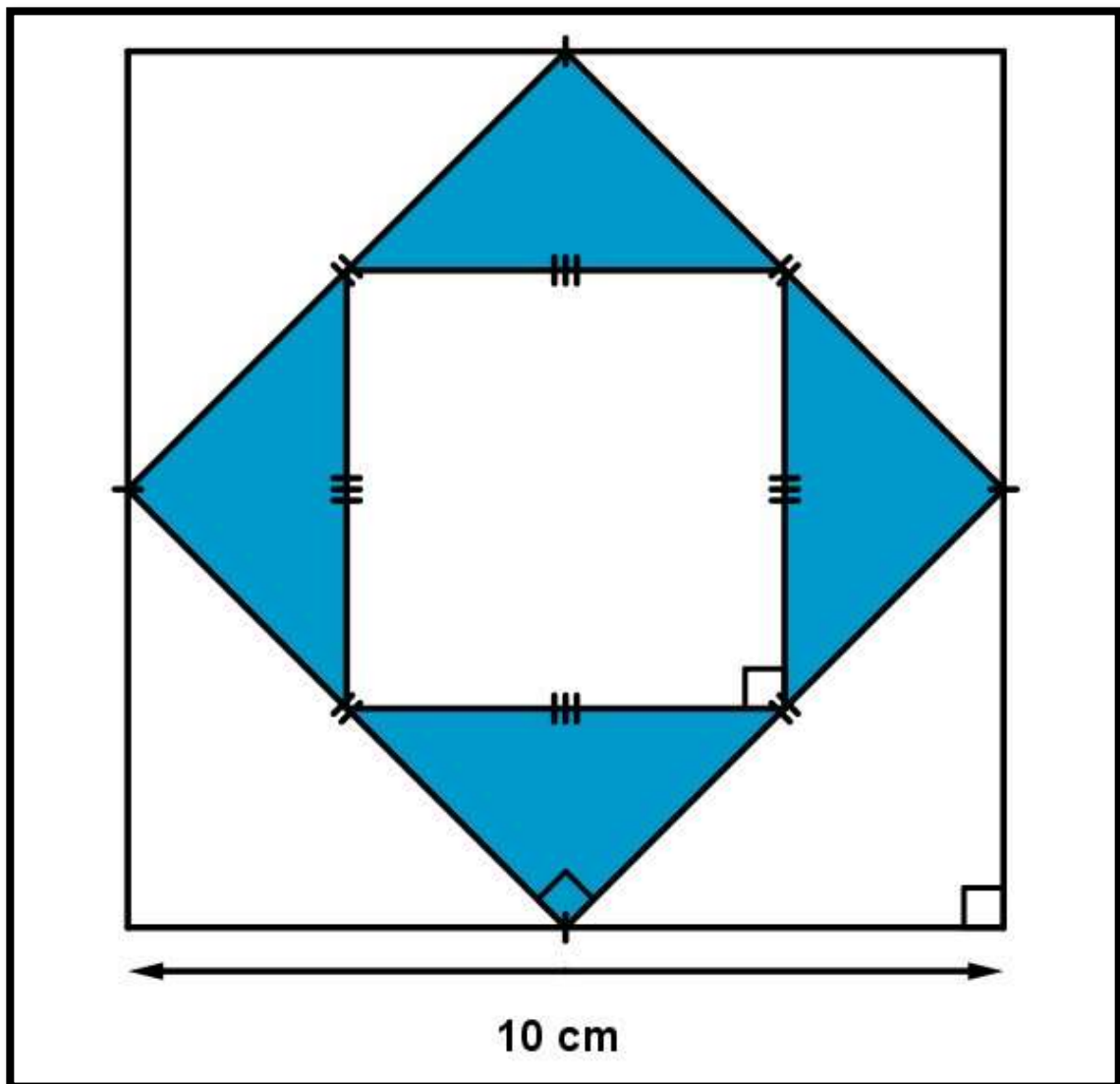
## Du 7 au 14 mars 2022

Illustration : Daniel Mentrard

# Semaine des Mathématiques

## Mathématiques en forme(s)

### *Blue Area*



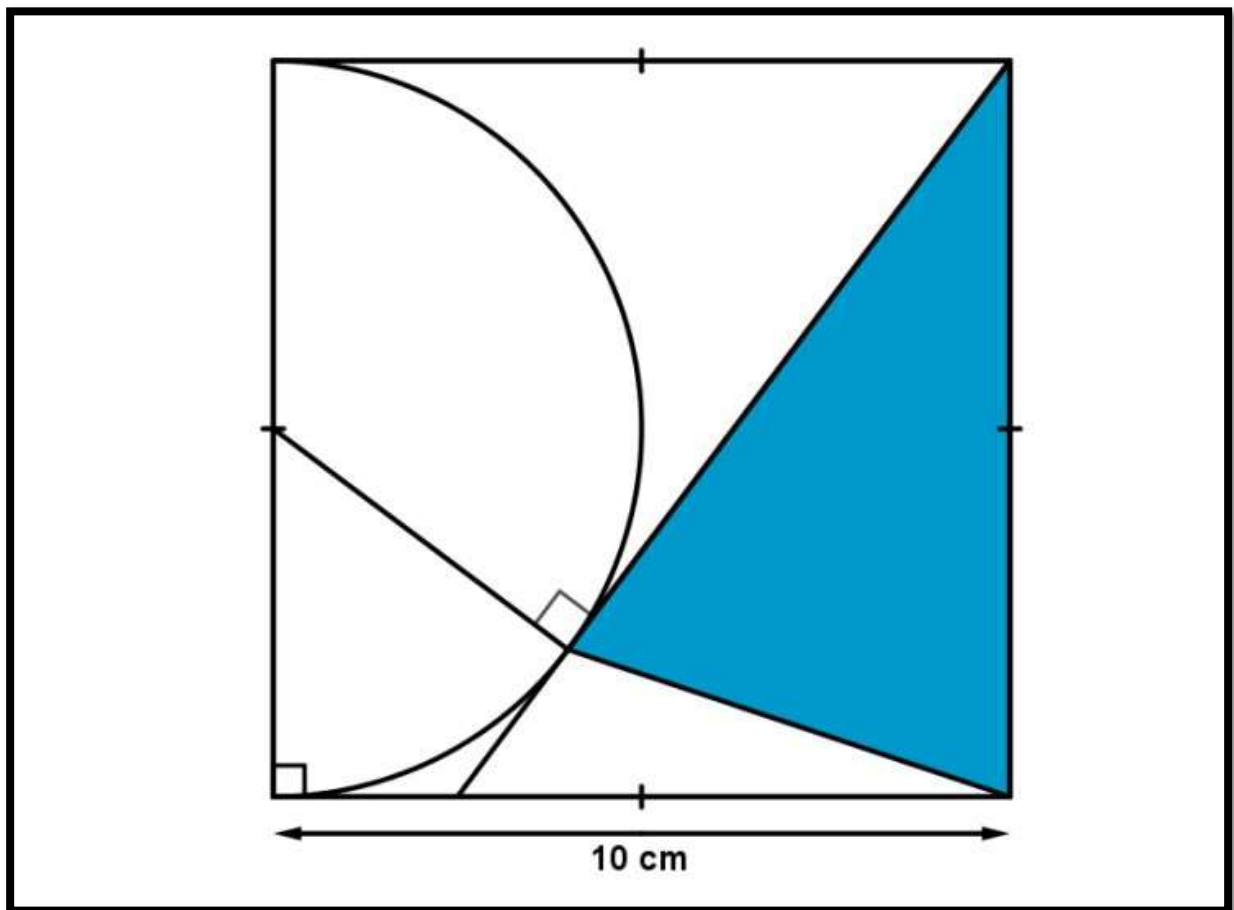
Du 7 au 14 mars 2022

Illustration : Daniel Mentrard

# Semaine des Mathématiques

## Mathématiques en forme(s)

### *Blue Area*



**Du 7 au 14 mars 2022**

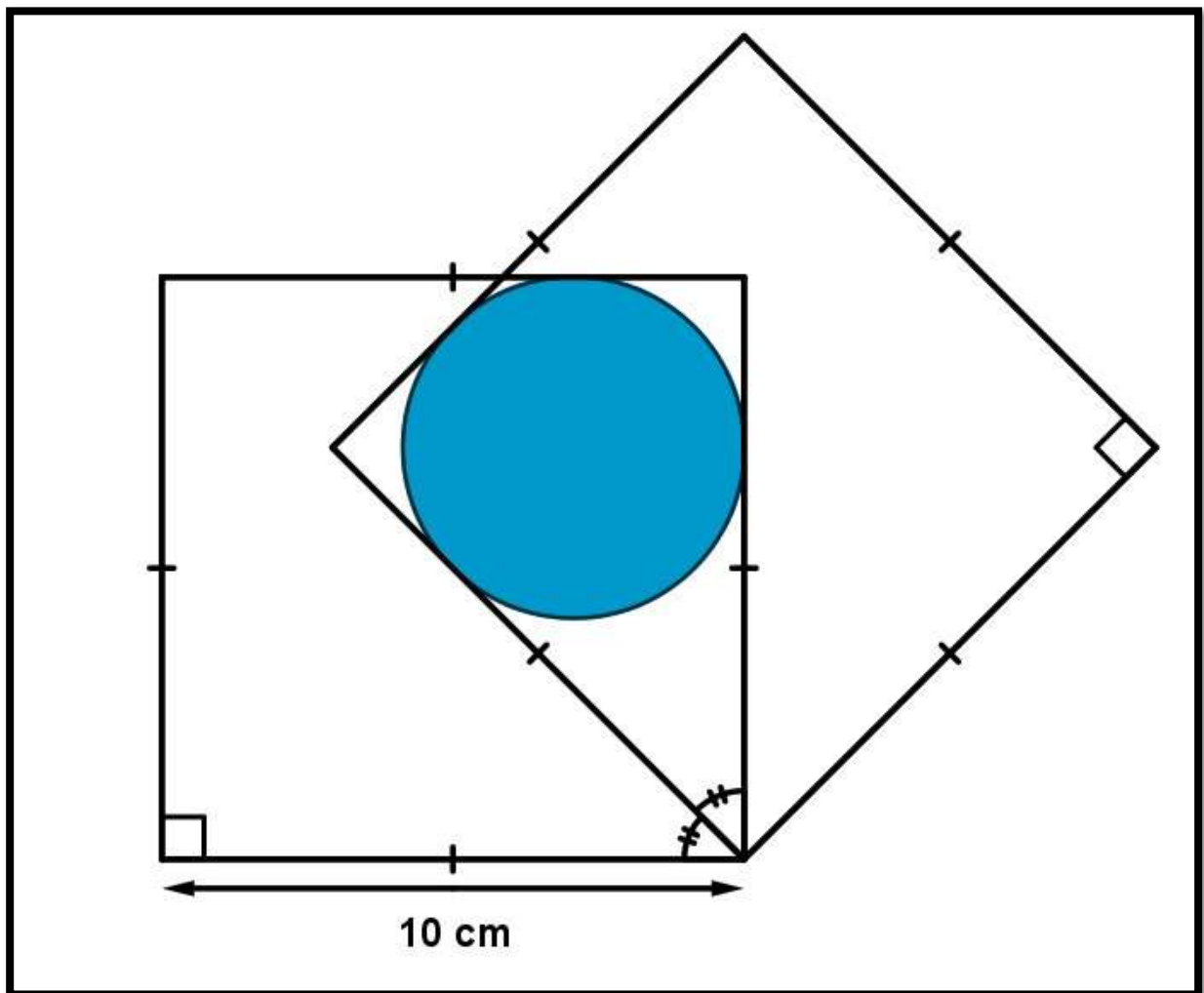
Illustration : Daniel Mentrard



# Semaine des Mathématiques

## Mathématiques en forme(s)

### *Blue Area*



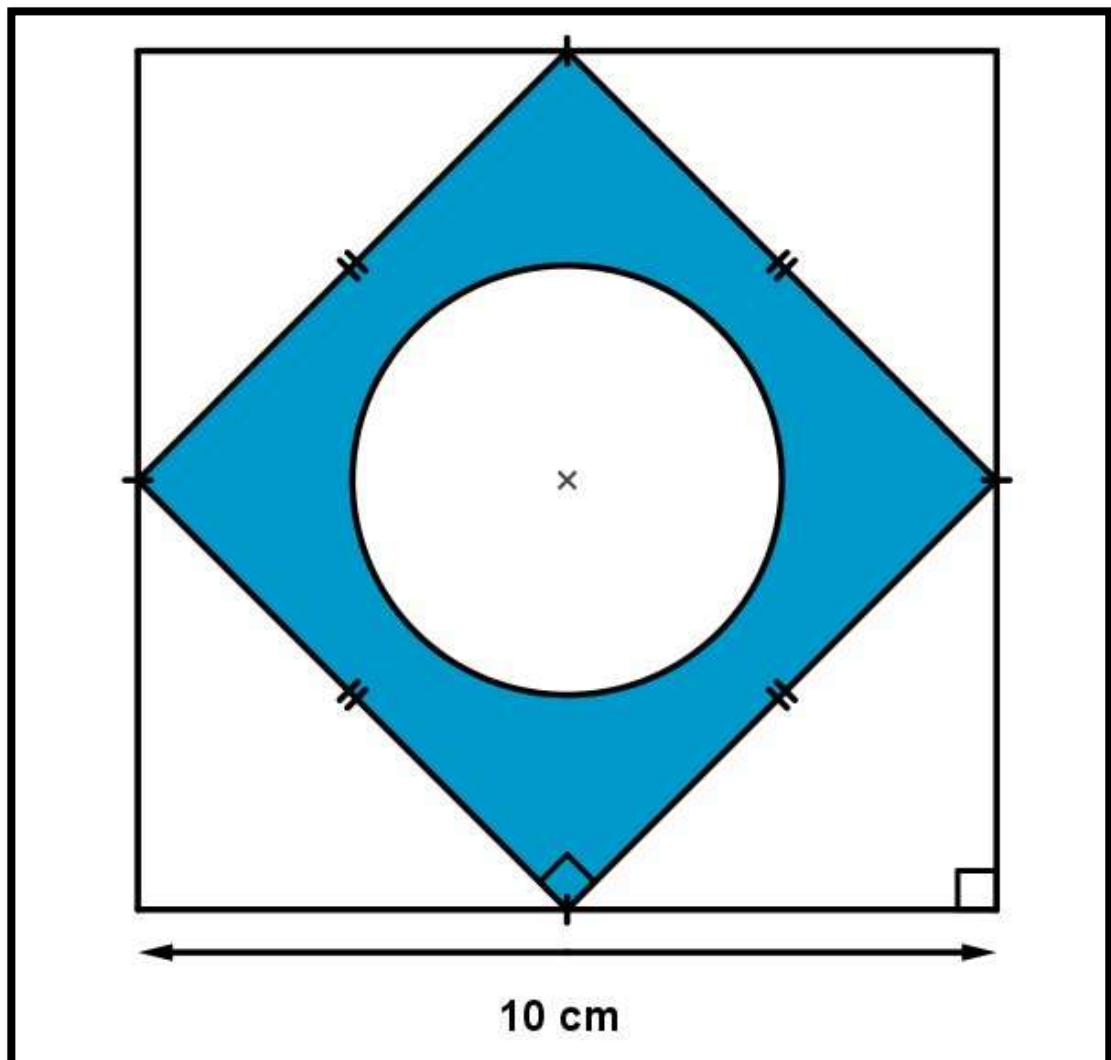
**Du 7 au 14 mars 2022**

Illustration : Daniel Mentrard

# Semaine des Mathématiques

## Mathématiques en forme(s)

### *Blue Area*



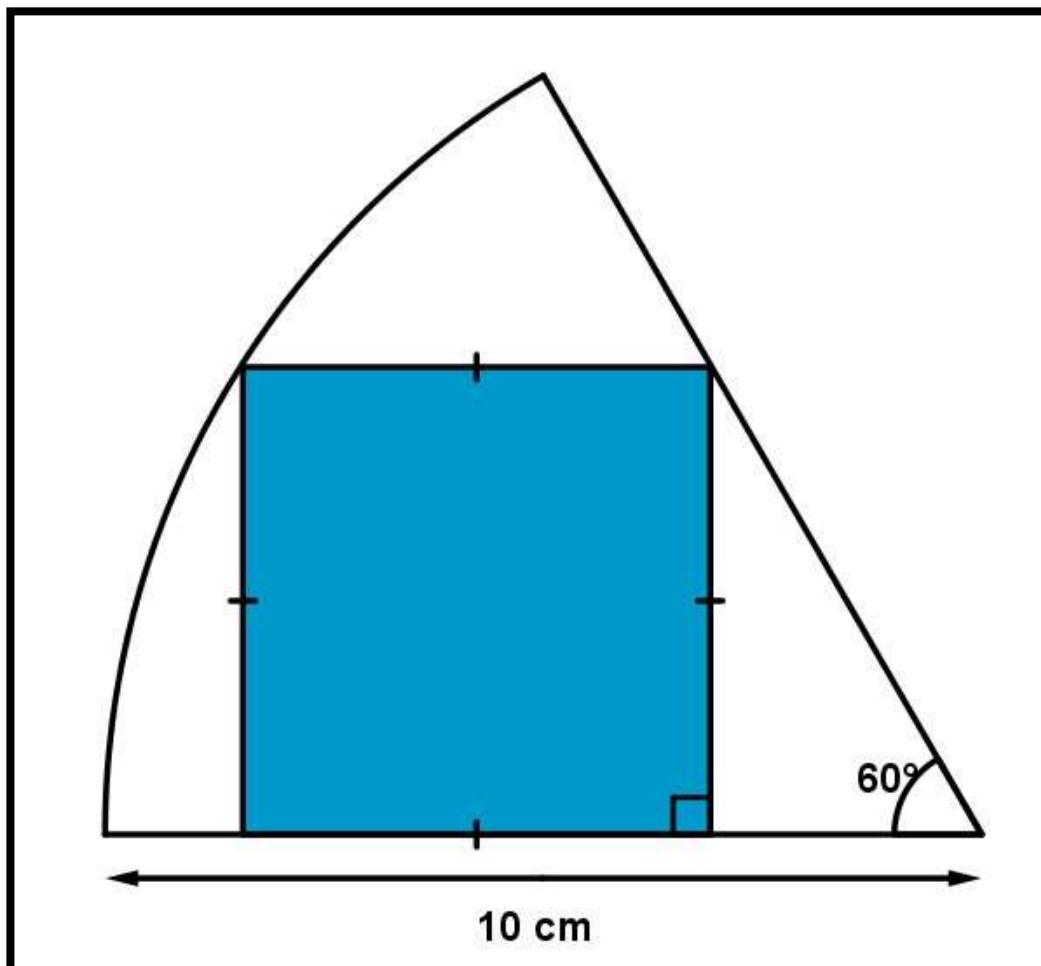
**Du 7 au 14 mars 2022**

Illustration : Daniel Mentrard

# Semaine des Mathématiques

## Mathématiques en forme(s)

### *Blue Area*



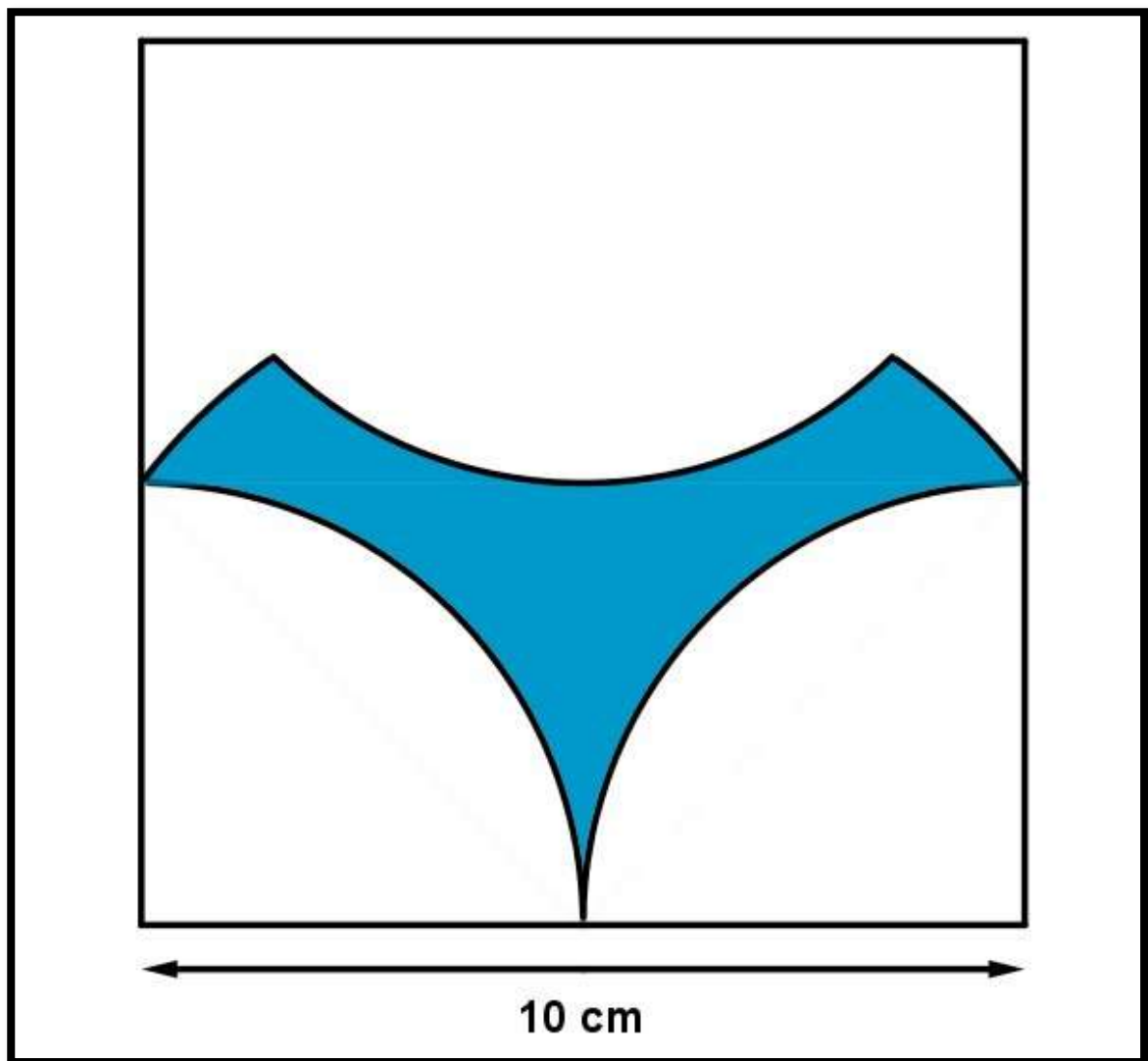
**Du 7 au 14 mars 2022**

Illustration : Daniel Mentrard

# Semaine des Mathématiques

## Mathématiques en forme(s)

### *Blue Area*



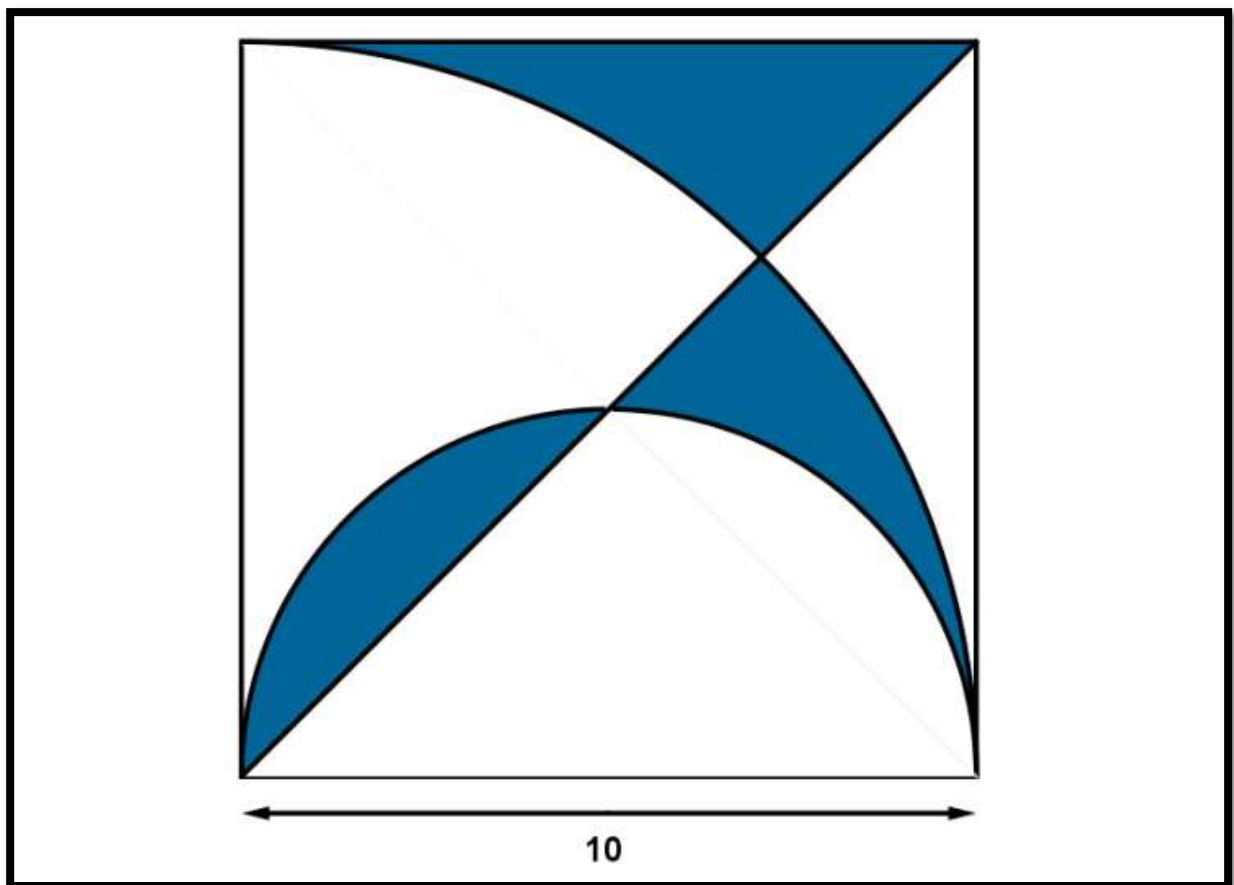
**Du 7 au 14 mars 2022**

Illustration : Daniel Mentrard

# Semaine des Mathématiques

## Mathématiques en forme(s)

### *Blue Area*



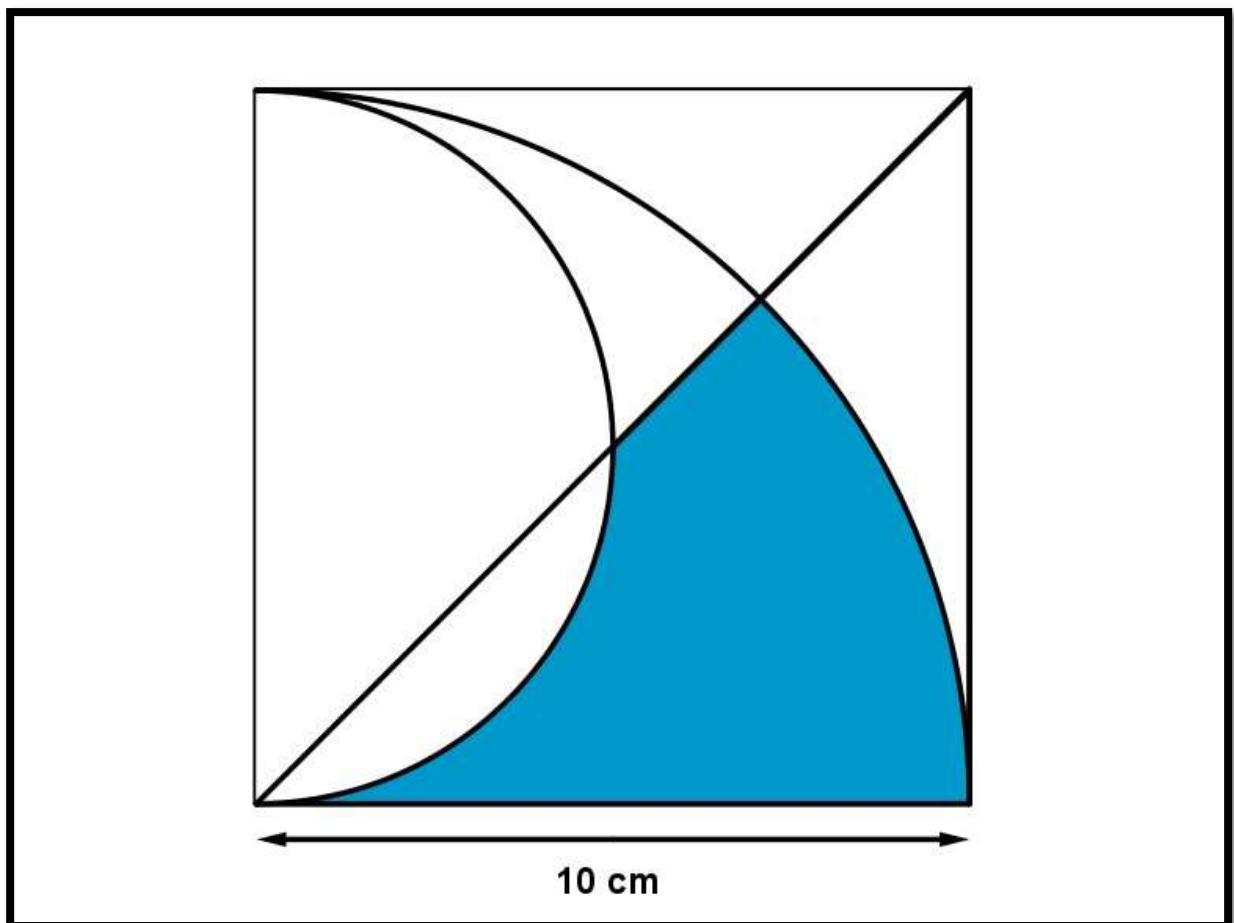
**Du 7 au 14 mars 2022**

Illustration : Daniel Mentrard

# Semaine des Mathématiques

## Mathématiques en forme(s)

### *Blue Area*



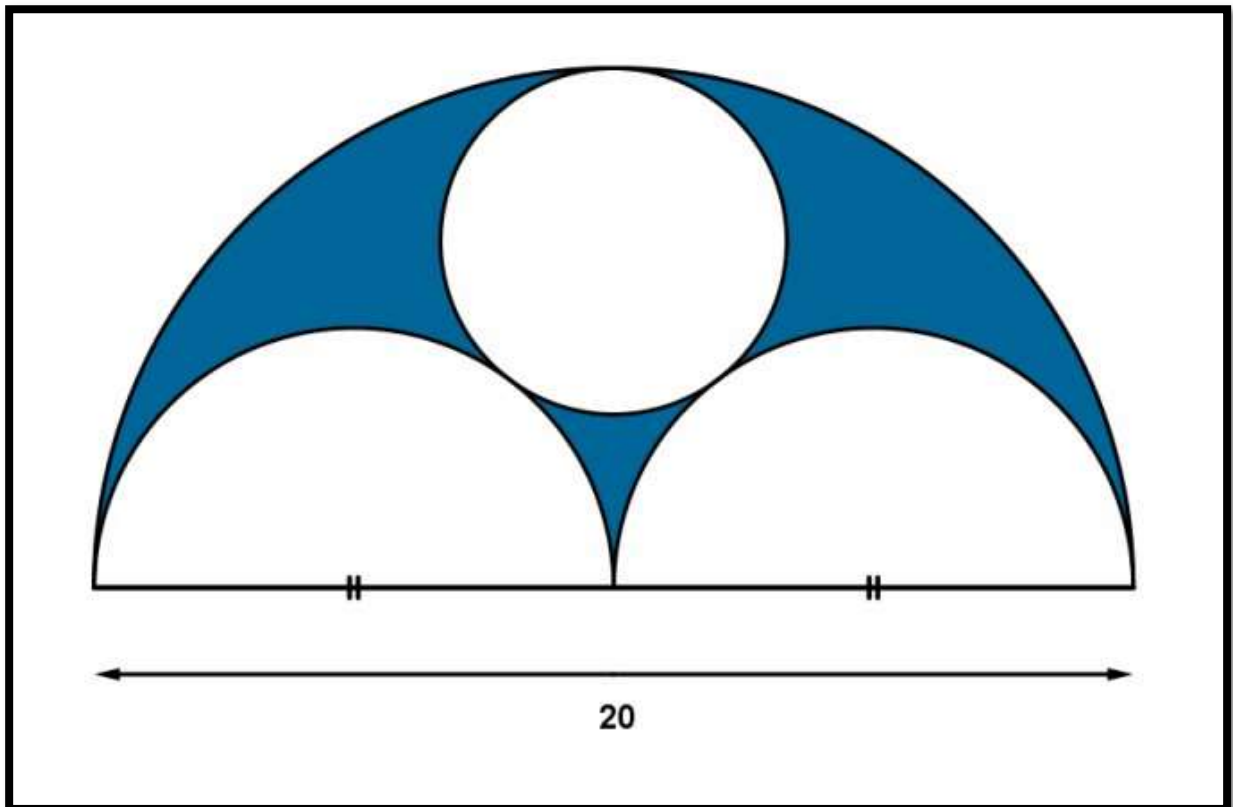
**Du 7 au 14 mars 2022**

Illustration : Daniel Mentrard

# Semaine des Mathématiques

## Mathématiques en forme(s)

### *Blue Area*



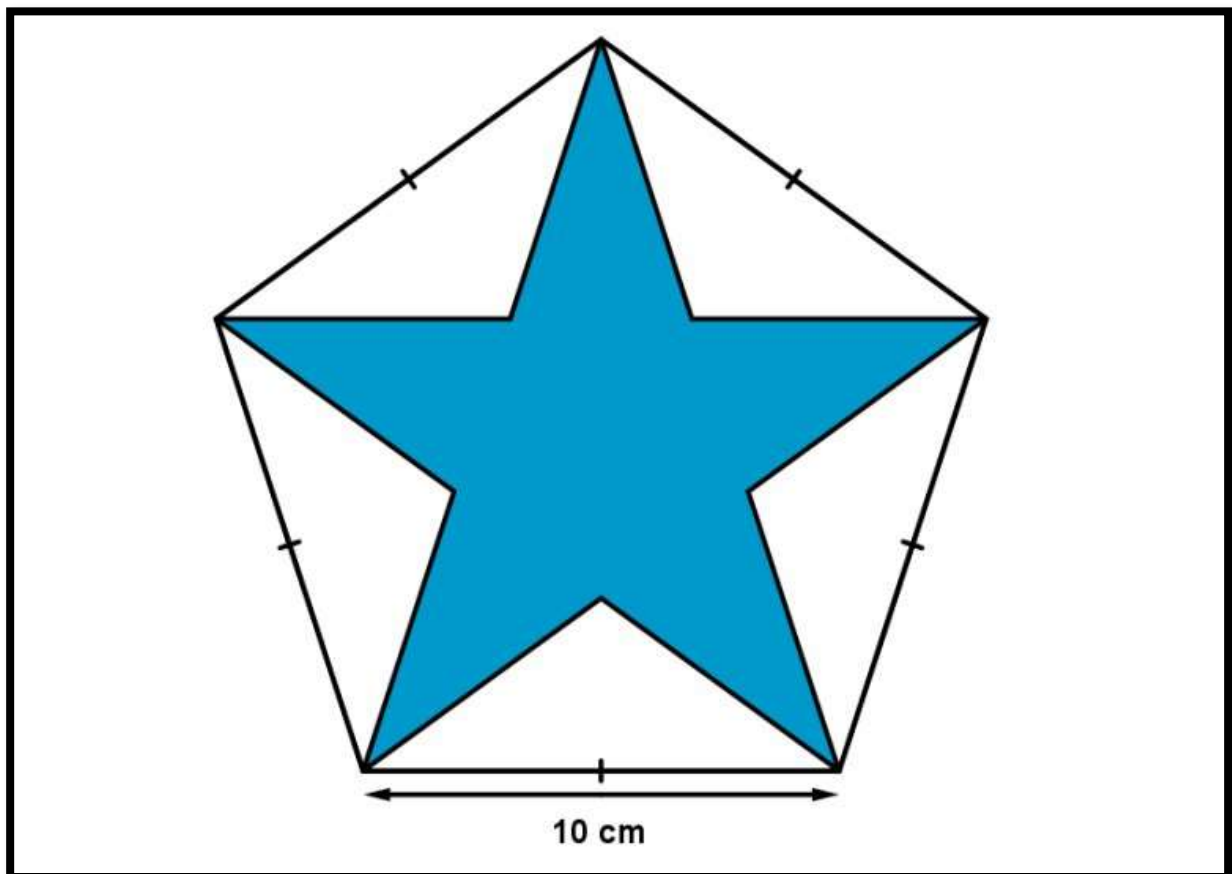
**Du 7 au 14 mars 2022**

Illustration : Daniel Mentrard

# Semaine des Mathématiques

## Mathématiques en forme(s)

### *Blue Area*



**Du 7 au 14 mars 2022**

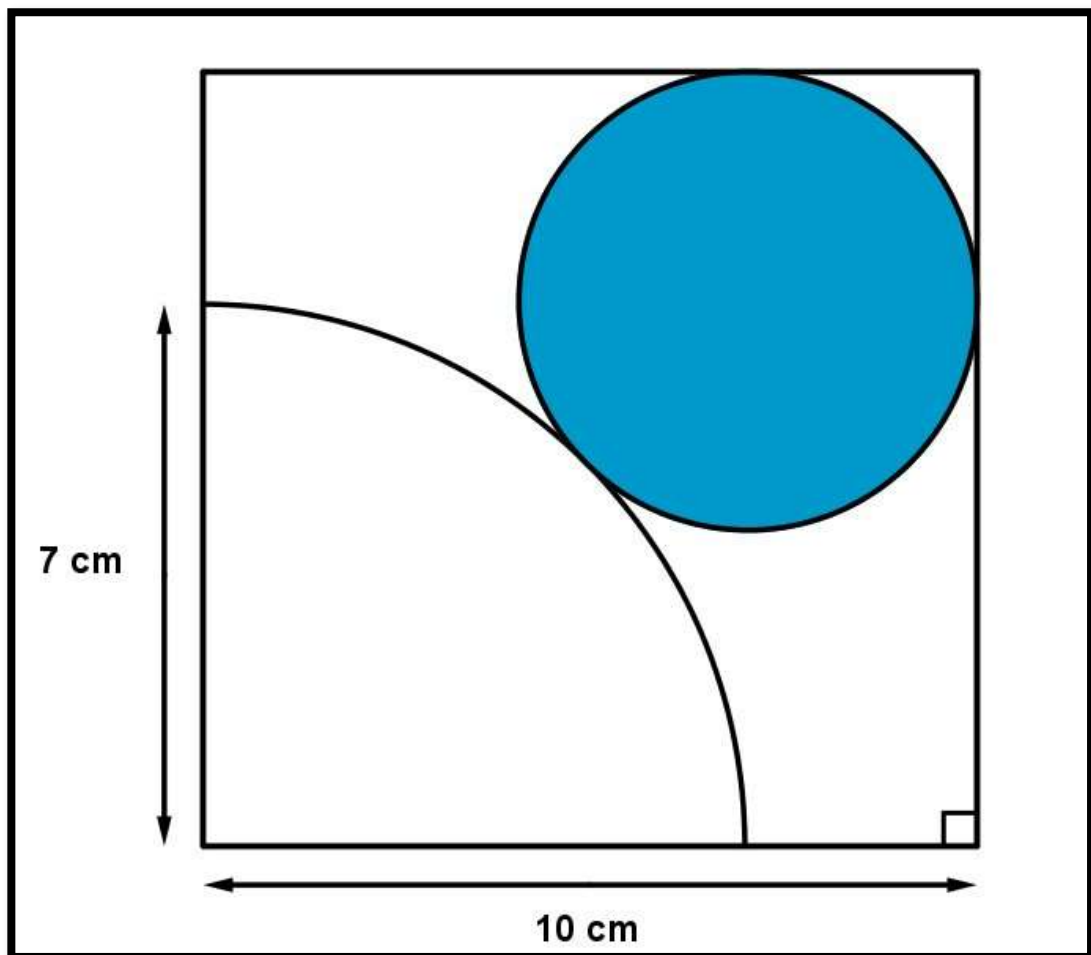
Illustration : Daniel Mentrard



# Semaine des Mathématiques

## Mathématiques en forme(s)

### *Blue Area*



**Du 7 au 14 mars 2022**

Illustration : Daniel Mentrard