

# ACTIVITES MENTALES 1

Répondez aux 5 questions

(COTE GAUCHE ou COTE DROIT)

en écrivant uniquement la réponse.

# ACTIVITES MENTALES 1

1)

$$-9 - 5 = ?$$

**GAUCHE**

1)

$$-7 - 6 = ?$$

**DROIT**

# ACTIVITES MENTALES 1

2)

$$(-5) \times (-3) = ?$$

**GAUCHE**

2)

$$(-7) \times (-4) = ?$$

**DROIT**

# ACTIVITES MENTALES 1

3)

$$\frac{5}{3} + \frac{2}{3} = ?$$

**GAUCHE**

3)

$$\frac{7}{5} + \frac{3}{5} = ?$$

**DROIT**

# ACTIVITES MENTALES 1

4)

$$\frac{5}{3} \times \frac{2}{3} = ?$$

**GAUCHE**

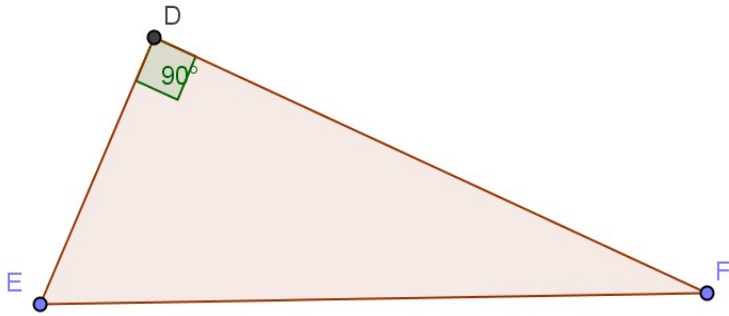
4)

$$\frac{7}{5} \times \frac{3}{5} = ?$$

**DROIT**

# ACTIVITES MENTALES 1

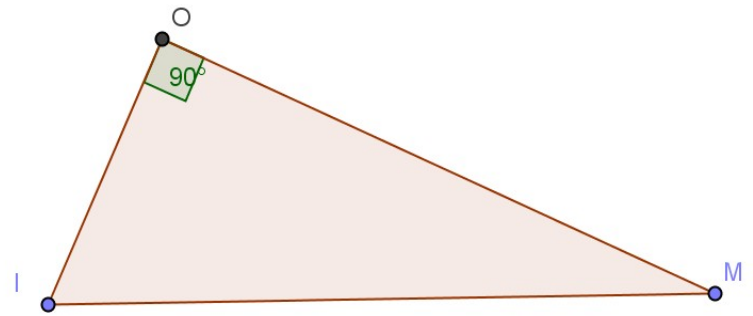
5)



Ecrire l'égalité  
donnée par le  
théorème de  
Pythagore dans ce  
triangle.

**GAUCHE**

5)



Ecrire l'égalité  
donnée par le  
théorème de  
Pythagore dans ce  
triangle.

**DROIT**

# ACTIVITES MENTALES 2

Répondez aux 5 questions

(COTE GAUCHE ou COTE DROIT)

en écrivant uniquement la réponse.

# ACTIVITES MENTALES 2

1)

Ecriture scientifique de:

0,432

**GAUCHE**

1)

Ecriture scientifique de:

0,025

**DROIT**



# ACTIVITES MENTALES 2

2)

Combien vaut

$$3x^2$$

lorsque

$$x = -2$$

**GAUCHE**

2)

Combien vaut

$$2x^2$$

lorsque

$$x = -3$$

**DROIT**

# ACTIVITES MENTALES 2

3)

$$\frac{1}{3} + \frac{5}{6} = ?$$

**GAUCHE**

3)

$$\frac{1}{5} + \frac{7}{10} = ?$$

**DROIT**

# ACTIVITES MENTALES 2

4)

$$4 + 2 \times 5 = ?$$

**GAUCHE**

4)

$$2 + 3 \times 6 = ?$$

**DROIT**

# ACTIVITES MENTALES 2

5)

$$\frac{6^7}{6^{-2}} = 6^?$$

**GAUCHE**

5)

$$\frac{5^6}{5^{-1}} = 5^?$$

**DROIT**

# ACTIVITES MENTALES 8

Répondez aux 5 questions

(COTE GAUCHE ou COTE DROIT)

en écrivant uniquement la réponse.

# ACTIVITES MENTALES 8

1)

Factoriser:

$$x^2 - 16$$

**GAUCHE**

1)

Factoriser:

$$x^2 - 9$$

**DROIT**

# ACTIVITES MENTALES 8

2)

$$7 \times 2 + 5 \times 3 = 7 \times 7 - 20$$

VRAI  
OU  
FAUX?

**GAUCHE**

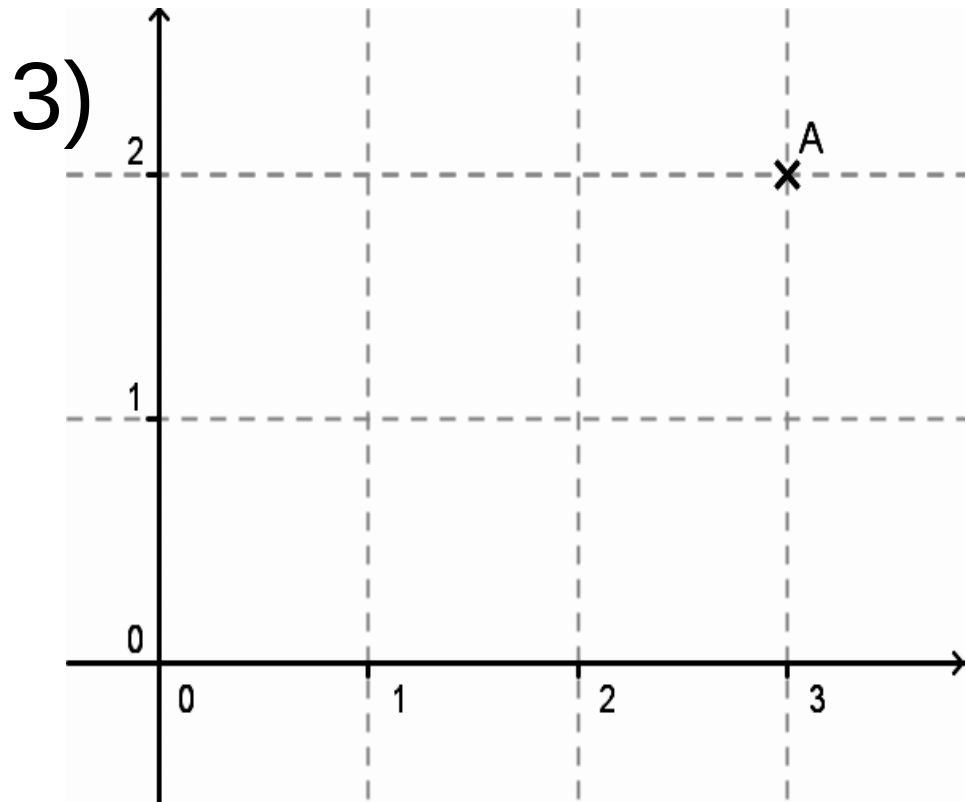
2)

$$5 \times 2 + 2 \times 3 = 5 \times 4 - 4$$

VRAI  
OU  
FAUX?

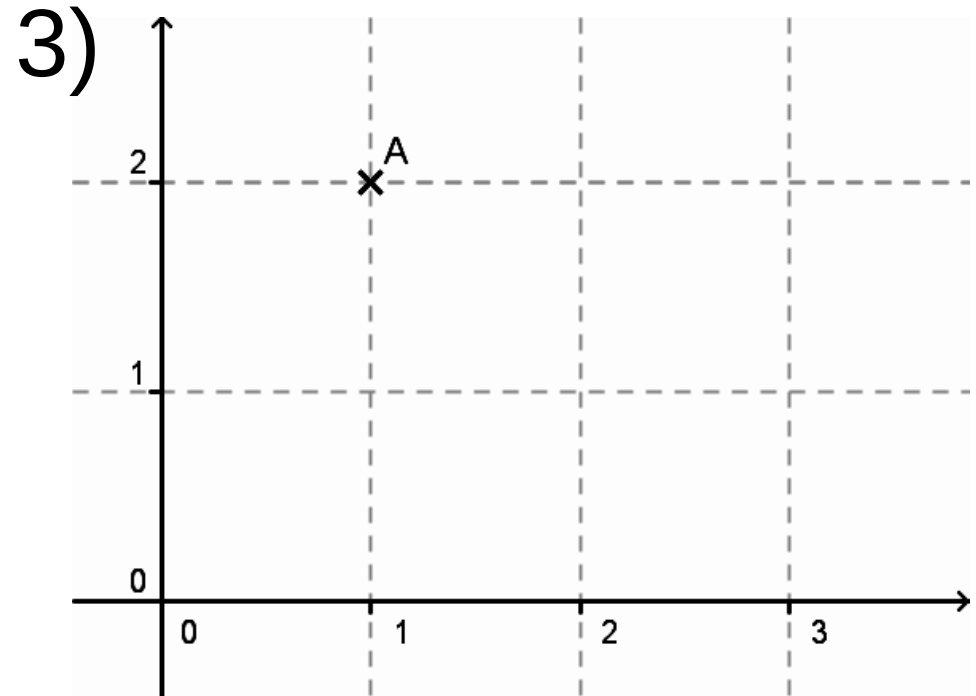
**DROIT**

# ACTIVITES MENTALES 8



Quelles sont les coordonnées du point A?

**GAUCHE**



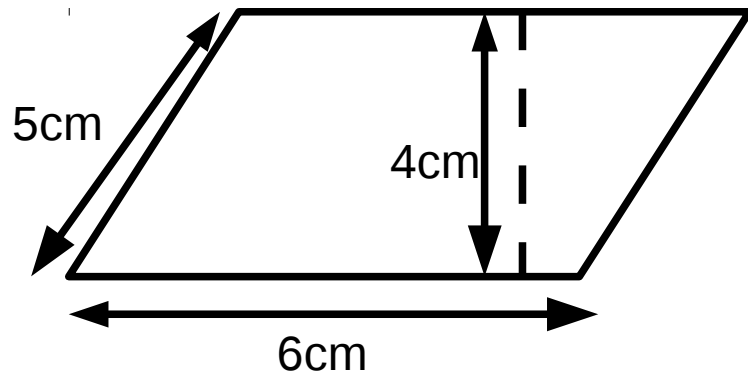
Quelles sont les coordonnées du point A?

**DROIT**



# ACTIVITES MENTALES 8

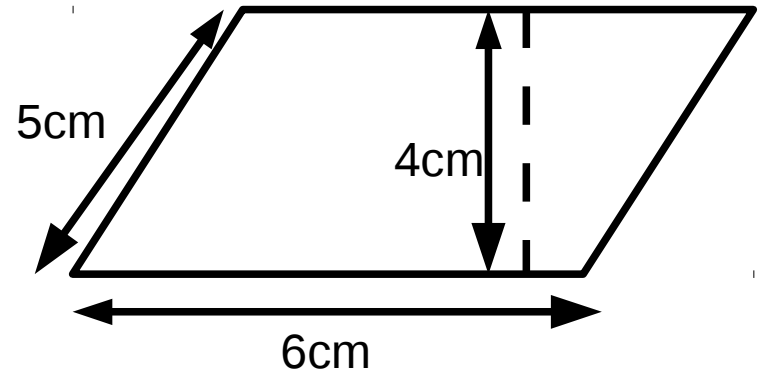
4)



Quelle est l'aire de ce parallélogramme?

**GAUCHE**

4)



Quelle est le périmètre de ce parallélogramme?

**DROIT**

# ACTIVITES MENTALES 8

5)

Quelle est l'écriture  
décimale de

$$3,14 \times 10^{-2}$$

**GAUCHE**

5)

Quelle est l'écriture  
décimale de

$$41,3 \times 10^{-3}$$

**DROIT**

# ACTIVITES MENTALES 10

Répondez aux 5 questions

(COTE GAUCHE ou COTE DROIT)

en écrivant uniquement la réponse.

# ACTIVITES MENTALES 10

1)

Développer et réduire:

$$(-2) \times (2x - 5)$$

**GAUCHE**

1)

Développer et réduire:

$$(-3) \times (2x - 5)$$

**DROIT**

# ACTIVITES MENTALES 10

2)

$$7 + 3 \times 4 = 10 + 9$$

VRAI  
OU  
FAUX?

**GAUCHE**

2)

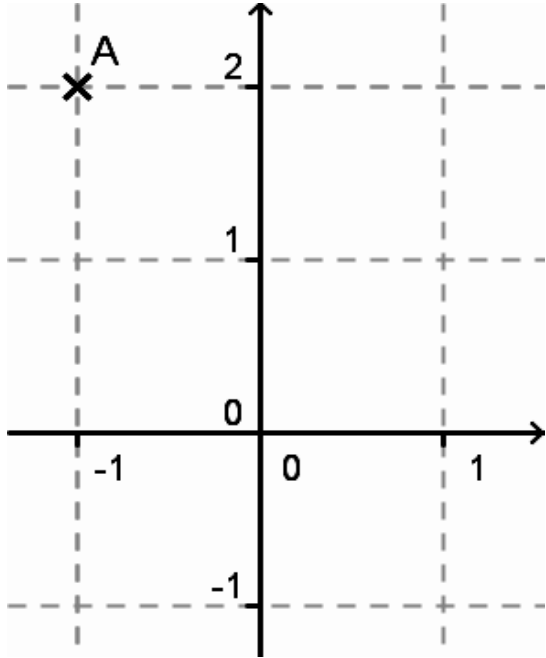
$$4 + 5 \times 2 = 9 + 5$$

VRAI  
OU  
FAUX?

**DROIT**

# ACTIVITES MENTALES 10

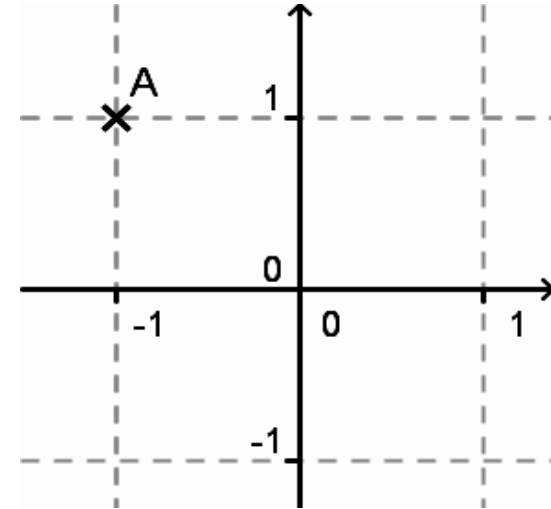
3)



Quelles sont les coordonnées du point A?

**GAUCHE**

3)

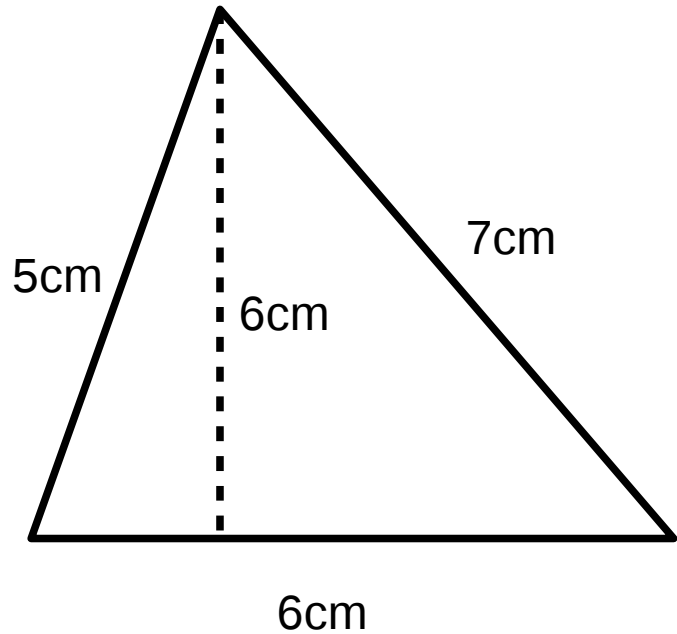


Quelles sont les coordonnées du point A?

**DROIT**

# ACTIVITES MENTALES 10

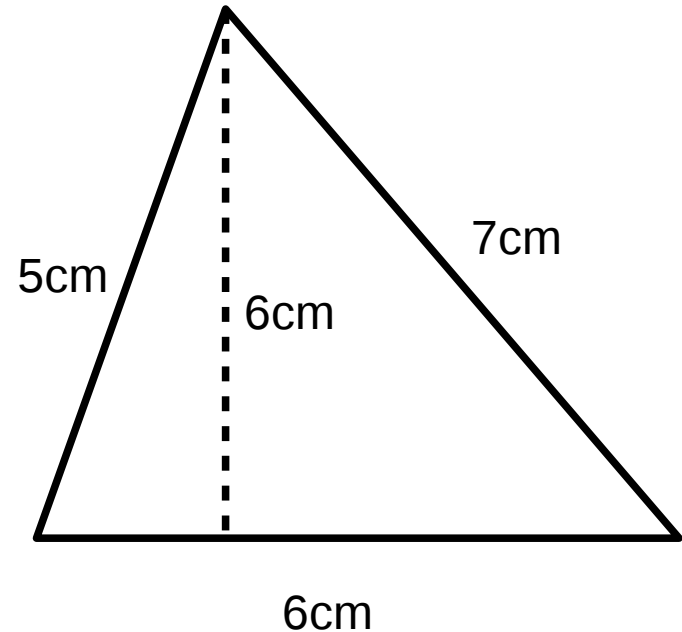
4)



Quelle est le  
périmètre de ce  
triangle?

**GAUCHE**

4)



Quelle est l'aire de ce  
triangle?

**DROIT**

# ACTIVITES MENTALES 10

5)

$$7 \times ? = 5$$

**GAUCHE**

5)

$$7 + ? = 5$$

**DROIT**



# ACTIVITES MENTALES 11

Répondez aux 5 questions

(COTE GAUCHE ou COTE DROIT)

en écrivant uniquement la réponse.

# ACTIVITES MENTALES 11

1)

$$10^{-5} \times 10^2 = ?$$

*Donner le résultat sous forme d'une puissance de 10.*

**GAUCHE**

1)

$$10^{-7} \times 10^3 = ?$$

*Donner le résultat sous forme d'une puissance de 10.*

**DROIT**

# ACTIVITES MENTALES 11

2)

$$\frac{7}{6} \times \frac{1}{3} = ?$$

**GAUCHE**

2)

$$\frac{11}{8} \times \frac{1}{4} = ?$$

**DROIT**

# ACTIVITES MENTALES 11

3)

$$3007^0 = ?$$

**GAUCHE**

3)

$$2^3 = ?$$

**DROIT**

# ACTIVITES MENTALES 11

4)

Si

$$x = 5$$

alors

combien vaut

$$-1 - x$$

**GAUCHE**

4)

Si

$$x = 7$$

alors

combien vaut

$$-1 - x$$

**DROIT**

# ACTIVITES MENTALES 11

5)

$$5 \times 2 = ? + 2$$

Quel nombre  
faut-il mettre pour  
que l'égalité soit  
vraie?

**GAUCHE**

5)

$$3 \times 4 = ? + 2$$

Quel nombre  
faut-il mettre pour  
que l'égalité soit  
vraie?

**DROIT**